

En Antenora Siqueira, Norma Valencio, Mariana Siena y Marco Antonio Malagoli, *Riscos de Desastres Relacionados à Água. Aplicabilidade de bases conceituais das Ciências Humanas e S. São Carlos (Brasil): RiMa.*

Sentidos territoriais: a paisagem como mediação em novas abordagens metodológicas para os estudos integrados em riscos de desastres.

Antônio Miguel Vieira Monteiro, Claudia Paola Cardozo y Eymar Silva Sampaio Lopes.

Cita:

Antônio Miguel Vieira Monteiro, Claudia Paola Cardozo y Eymar Silva Sampaio Lopes (2015). *Sentidos territoriais: a paisagem como mediação em novas abordagens metodológicas para os estudos integrados em riscos de desastres.* En Antenora Siqueira, Norma Valencio, Mariana Siena y Marco Antonio Malagoli *Riscos de Desastres Relacionados à Água. Aplicabilidade de bases conceituais das Ciências Humanas e S. São Carlos (Brasil): RiMa.*

Dirección estable: <https://www.aacademica.org/paola.cardozo/5>

ARK: <https://n2t.net/ark:/13683/pxqH/em4>



Esta obra está bajo una licencia de Creative Commons.
Para ver una copia de esta licencia, visite
<https://creativecommons.org/licenses/by-nc-nd/4.0/deed.es>.

Acta Académica es un proyecto académico sin fines de lucro enmarcado en la iniciativa de acceso abierto. Acta Académica fue creado para facilitar a investigadores de todo el mundo el compartir su producción académica. Para crear un perfil gratuitamente o acceder a otros trabajos visite: <https://www.aacademica.org>.

RISCOS de DESASTRES RELACIONADOS À ÁGUA

**Aplicabilidade de bases conceituais das
Ciências Humanas e Sociais
para a análise de casos concretos**



**Antenora Siqueira
Norma Valencio
Mariana Siena
Marco Antonio Malagoli
(Organizadores)**

RiMa

O que têm a dizer profissionais do meio técnico e científico, lideranças comunitárias e de movimentos sociais sobre os desastres quando suas práxis se fazem para além do imediatismo e da superficialidade com que geralmente nos são apresentados estes eventos?

Reunidos ao redor do “Seminário Internacional Riscos de Desastres relacionados à água: aplicabilidade de bases conceituais das Ciências Humanas e Sociais para a análise de casos concretos” os autores buscaram contribuir para o resgate de horizontes ainda pouco explorados, esquecidos ou até mesmo obstaculizados em nossas tradições culturais e institucionais voltadas a esta temática.

Ao fazê-lo, tiveram que superar as abordagens convencionais dominantes que geralmente priorizam dimensões economicistas, biofísicas, dicotômicas, autocráticas, cientificistas, objetivistas ou de curtíssimos horizontes temporais. Como se vê, o desafio lançado aos autores (e a todos nós, cidadãos) não é pequeno, e se apresenta mais como “porto de partida” do que “ponto de chegada”, pois aciona maior preocupação

Riscos de Desastres Relacionados à Água

Aplicabilidade de bases conceituais das Ciências
Humanas e Sociais para a análise de casos concretos



Antenora Siqueira
Norma Valencio
Mariana Siena
Marco Antonio Malagoli
(organizadores)

RiMa

2015

© 2015 dos autores

Direitos reservados desta edição

RiMa Editora

Capa e ilustrações de abertura dos capítulos

Tiago Eugenio dos Santos

Luiz Felipe Bezerra de Souza Barros

Ebbios

R595r Riscos de desastres relacionados à água: aplicabilidade de bases conceituais das Ciências Humanas e Sociais para a análise de casos concretos / organizado por Antenora Siqueira, Norma Valencio, Mariana Siena e Marco Antonio Malagoli – São Carlos: RiMa Editora, 2015.

528 p. il.

ISBN – 978-85-7656-037-1 - e-book

1. Sociologia dos desastres. 2. riscos socioambientais.
3. conflitos sociais. 4. mudanças climáticas. 5. defesa civil.
6. proteção civil. 7. questão social. 8. vulnerabilidade. 9. água.
I. Autor. II. Título.

COMISSÃO EDITORIAL

Dirlene Ribeiro Martins

Paulo de Tarso Martins

Carlos Eduardo M. Bicudo (Instituto de Botânica - SP)

Evaldo L. G. Espíndola (USP - SP)

João Batista Martins (UEL - PR)

José Eduardo dos Santos (UFSCar - SP)

Michèle Sato (UFMT - MT)

RiMa

Rua Virgílio Pozzi, 213 – Santa Paula

13564-040 – São Carlos, SP

Fone/Fax: (16) 32019169

Sobre os autores

Alessandra Nascimento Bernardo: Graduanda do curso de Serviço Social pela Universidade Federal Fluminense. Membro do Núcleo de Pesquisas e Estudos Socioambientais (NESA/UFF Campos). Técnica em Meio Ambiente pelo Instituto Federal Fluminense (IFF). E-mail: ale.nbernardo@gmail.com

Aline Silveira Viana: Gerontóloga pela UFSCar. Mestre em Ciências - Programa em Ciências da Engenharia Ambiental pela USP. Especialista em Informática em Saúde pela UNIFESP. Graduanda em Serviço Social pela UNIP. Foi membro do Núcleo de Estudos e Pesquisas Sociais em Desastres (NEPED/UFSCar). Foi membro do Grupo de Pesquisa Saúde e Envelhecimento (UFSCar). Membro associado da Associação Brasileira de Gerontologia. E-mail: aline_geronto@hotmail.com

Antenora Maria da Mata Siqueira: Assistente Social, mestre em Ciências Sociais e doutora em Engenharia Agrícola/Planejamento e Desenvolvimento Rural Sustentável. Professora do Departamento de Serviço Social de Campos da Universidade Federal Fluminense, onde fundou e coordena o Núcleo de Pesquisas e Estudos Socioambientais (NESA). É professora do Programa de Pós-Graduação em Defesa e Segurança Civil e coordenadora/professora da PGLS em Meio Ambiente e Desenvolvimento Regional. E-mail: antenorams@gmail.com

Antônio Miguel Vieira Monteiro: Graduado em Engenharia Elétrica (UFES), mestre em Computação Aplicada (INPE) e doutor em Engenharia Eletrônica e Controle/Ciência da Computação (University of Sussex). Desde abril de 1985 atua na Divisão de Processamento de Imagens (DPI) do INPE em atividades de pesquisa e desenvolvimento nas áreas de Geoprocessamento, Sensoriamento Remoto, Geotecnologias em Estudos Urbanos, Bancos de Dados Geográficos e Engenharia de Sistemas. E-mail: miguel@dpi.inpe.br

Arthur Soffiati: Graduado em História pela Faculdade de Filosofia de Campos (1973), mestrado em Programa de Pós-Graduação em História pela Universidade Federal do Rio de Janeiro (1996) e doutorado em História Social pela Universidade Federal do Rio de Janeiro (2001). Atualmente é professor associado aposentado da Universidade Federal Fluminense. Tem experiência na área de História Social, com ênfase em História Ambiental. E-mail: as-netto@uol.com.br

Cláudia Paola Cardozo: Bacharel e licenciada em Ciências Biológicas (Universidade Nacional de Salta - UNSa, Argentina). Mestre em Aplicações Espaciais de Alerta e Resposta a Emergências (Comissão Nacional de Atividades Espaciais, Argentina). Entre 2005-2010 foi pesquisadora do Instituto de Ecologia y Médio Ambiente Humano (INEAH - UNSa, Argentina). Entre 2008-2010, foi professora assistente em Ecologia (UNSa, Argentina). Atualmente é doutoranda em Sensoriamento Remoto (INPE-Brasil). E-mail: paola@dpi.inpe.br

Cláudio Carneiro: Membro da Diretoria da AVIT - Associação das Vítimas das Chuvas de Teresópolis (RJ). E-mail: claudio.carneiro@controplan.com.br

Davi Barbosa do Nascimento: Presidente da Associação de Pequenos Produtores Rurais de Marrecas e Babosa, Campos dos Goytacazes (RJ). E-mail: davidrins@hotmail.com

Dora Vargas: Graduada em Serviço Social pela Universidade Federal de Juiz de Fora (1992), mestre em Planejamento Urbano e Regional pelo Instituto de Pesquisa e Pla-

nejamento Urbano e Regional da Universidade Federal do Rio de Janeiro (2006) e doutora em Sociologia pela Universidade Federal de São Carlos (2013). Atualmente é professora do Curso de Serviço Social da Universidade Salgado de Oliveira de Juiz de Fora (MG) e assistente social efetiva da Prefeitura de Juiz de Fora. E-mail: doravargas@uol.com.br

Edison Pessanha Braga: Bombeiro militar desde 1977. Comandante dos Destacamentos de Bombeiros dos municípios de Itaocara e São João da Barra entre 2001-2002. Diretor do Departamento de Defesa Civil da Prefeitura de Campos dos Goytacazes entre 2006-2008. Subsecretário municipal de Defesa Civil em Campos dos Goytacazes entre 2008-2015. Atualmente é diretor executivo da Coordenadoria Municipal de Defesa Civil em Campos dos Goytacazes. E-mail: edisonpbraga@yahoo.com.br

Eymar Silva Sampaio Lopes: Graduado em Engenharia Geológica pela Universidade Federal de Ouro Preto (1990), mestrado em Sensoriamento Remoto pelo Instituto Nacional de Pesquisas Espaciais (1994) e doutorado em Geociências e Meio Ambiente pela Universidade Estadual Paulista Júlio de Mesquita Filho (2006). Atualmente é auxiliar de pesquisa do Instituto Nacional de Pesquisas Espaciais. Coordena o projeto de desenvolvimento da plataforma de monitoramento, análise e alerta a riscos ambientais (TerraMA2). E-mail: eyymar@dpi.inpe.br

Jane Nunes: Graduada em Comunicação Social com habilitação em Jornalismo (Faculdade de Filosofia de Campos, RJ), pós-graduada em Gestão Municipal (Fundação Getúlio Vargas). Jornalista de carreira da Prefeitura de Campos desde 1986. Entre 1988-1990, foi editora geral do jornal *Folha da Manhã*. Secretária municipal de Desenvolvimento e Promoção Social entre 1993-2004. Atualmente, é jornalista cedida à Coordenadoria Municipal de Defesa Civil de Campos dos Goytacazes. E-mail: chenunes@gmail.com

Jocimar Gonçalves Lisboa: Presidente da Associação de Moradores de Ururá, Campos dos Goytacazes (RJ). E-mail: jocimarlisboa@hotmail.com

Juliana T. Nazareno Mendes: Assistente social. Mestre em Serviço Social pela UFJF. Doutoranda em Geografia na UFF. Professora do Departamento de Serviço Social da Universidade Federal Fluminense. Membro do Núcleo de Pesquisas e Estudos Socioambientais (NESA/UFF). E-mail: julianatnmendes@gmail.com

Juliana Sartori: Bacharel em Ciências Sociais pela Universidade Federal de São Carlos (2010). Graduada em Licenciatura em Ciências Sociais pela Universidade Estadual Paulista (UNESP/FCL - Araraquara). Mestre pelo Programa de Pós-Graduação em Ciências da Engenharia Ambiental na Universidade de São Paulo (EESC/USP). Foi integrante do Grupo de Pesquisa “Sociedade e Recursos Hídricos” e pesquisadora do Núcleo de Estudos e Pesquisas Sociais em Desastres (NEPED/UFSCar). E-mail: sartoriju@gmail.com

Layla Stassun Antonio: Cientista social (UFSCar) e mestranda do Programa de Pós-Graduação em Ciências da Engenharia Ambiental da USP-São Carlos. Foi pesquisadora do Núcleo de Estudos e Pesquisas Sociais em Desastres (NEPED) do Departamento de Sociologia da UFSCar. E-mail: stassun.layla@gmail.com

Leticia Aparecida Rocha: Pedagoga (PUC-MINAS, 2009). Mestranda do Programa de Pós-Graduação em Desenvolvimento Social da Unimontes. Documentarista do Centro de Documentação Dom Tomás Balduino (CPT/MG). Assessora do Movimento dos Pescadores Artesanais de Minas Gerais. E-mail: leticiarocheidp@gmail.com

Luana Fernandes dos Santos Azeredo: Assistente social pela Universidade Federal Fluminense (UFF). Pós-graduanda em Gestão Estratégica de Pessoas pela Universidade Cândido Mendes. Pós-graduanda em Serviço Social Contemporâneo pela UFF. Membro do Núcleo de Pesquisas e Estudos Socioambientais (NESA/UFF Campos). Técnica social do Programa de Educação Ambiental da Petrobras na Bacia de Campos. E-mail: luana.fernandes.rr@gmail.com

Luciano Lourenço: Doutorado em Geografia Física pela Faculdade de Letras da Universidade de Coimbra, onde é professor associado com agregação e diretor do Curso de Geografia do 1º Ciclo. Possui mais de três centenas de títulos publicados, sendo diretor da revista *Territorium* e das séries de publicações “Geografia[s]” e “Riscos e Catástrofes”, publicadas pela Imprensa da Universidade de Coimbra. É diretor do Núcleo de Investigação Científica de Incêndios Florestais (NICIF), coordenador nacional do Projeto de Sensibilização e Educação da População Escolar (PROSEPE) e coordenador do Grupo 1 - Natureza e Dinâmicas Ambientais e da Linha 2 - Riscos Naturais e Antrópicos, do Centro de Estudos de Geografia e Ordenamento do Território (CEGOT), das Universidades de Coimbra, Porto e Minho, e presidente da direção da RISCOS - Associação Portuguesa de Riscos, Prevenção e Segurança. E-mail: luciano@uc.pt

Marcello Silva da Costa: Coronel bombeiro militar (combatente) e secretário da Secretaria de Defesa Civil e Políticas de Segurança da Prefeitura de Duque de Caxias (RJ). Graduado pela Escola de Formação e Aperfeiçoamento de Oficiais do Corpo de Bombeiros (ESFAO-CBMERJ/1993); pós-graduado em Gerenciamento Estratégico nas Organizações (FESP/2009) e em Administração Escolar (Universidade Gama Filho/2002). E-mail: tcsilvacosta@gmail.com

Marco Antonio Sampaio Malagoli: Professor doutor em Psicologia Social e mestre em Recursos Florestais pela USP, professor adjunto do Departamento de Geografia da Universidade Federal Fluminense em Campos dos Goytacazes (RJ). Vice-coordenador do Núcleo de Estudos e Pesquisas Socioambientais (NESA/UFF Campos). E-mail: marcomalagodi@id.uff.br

Mário Augusto Vicente Malaquias: Mestre em Direito do Estado pela PUC-SP e promotor de justiça de Habitação e Urbanismo na Comarca da Capital (São Paulo), Ministério Público do Estado de São Paulo. E-mail: mariomalaquias@mpsp.mp.br

Neusa Francisca Nascimento: Socióloga - UNIMONTES, 2001. Agente do Conselho Pastoral dos Pescadores. E-mail: neusafranc@gmail.com

Norma Valencio: Economista, mestre em Educação e doutora em Ciências Humanas. Professora aposentada do Departamento de Sociologia da UFSCar, onde fundou e coordenou o Núcleo de Estudos e Pesquisas Sociais em Desastres (NEPED). É professora colaboradora do Programa de Pós-Graduação em Ciências da Engenharia Ambiental da USP, onde leciona, pesquisa e orienta em Sociologia dos Desastres. É consultora científica em segurança humana e desastres, especialmente na área de defesa civil e proteção civil. E-mail: normaf@terra.com.br

Renzo Taddei: Professor da UNIFESP, onde atua no Departamento de Ciências do Mar, campus Baixada Santista, e no Programa de Pós-Graduação em Ciências Sociais, campus Guarulhos. Coordenador do Laboratório de Pesquisas em Interações Sociotecnicoambientais (LISTA). Doutor em Antropologia pela Universidade de Columbia, Nova York. É pesquisador associado do Comitatus Institute for

Anthropological Study e do Center for Research on Environmental Decisions, na Universidade de Columbia, em Nova York. E-mail: renzotaddei@gmail.com

Roberto do Carmo: Sociólogo, mestre em Sociologia e doutor em Demografia, com pós-doutorado na área de População, Ambiente e Distribuição Espacial. Professor do Departamento de Demografia do Instituto de Filosofia e Ciências Humanas da Universidade Estadual de Campinas (IFCH/UNICAMP) e pesquisador do Núcleo de Estudos de População (NEPO/UNICAMP), bolsista produtividade do CNPq. E-mail: roberto@nepo.unicamp.br

Samira Younes Ibrahim: Psicóloga e psicoterapeuta humanista-transpessoal. Coordenadora da Rede de Cuidados-RJ/Psicologia das Emergências e Desastres. Facilitadora de grupos e consultora na área hospitalar. Docente de Pós-graduação de Enfermagem em Nefrologia e pós-graduanda em Gerenciamento de Crises. E-mail: samirayounes@gmail.com

Sérgio Portella: Doutorando do Programa de Doutorado “Território, Riscos e Políticas Públicas”, oferecido pela Universidade de Coimbra, Universidade de Lisboa e Universidade de Aveiro, Portugal (conclusão: dezembro/2015). Mestre em Administração Pública pela Fundação Getúlio Vargas (RJ). Bacharel em Ciências Sociais pela Universidade Federal Fluminense. Atualmente é assessor da presidência da Fundação Oswaldo Cruz. Integrante do Grupo de Pesquisa do Centro de Estudos e Pesquisas de Desastres em Saúde (CEPEDES/FIOCRUZ). Secretário executivo da Rede Nacional de Pesquisadores em Desastres. E-mail: sportella@gmail.com

Simone Santos Oliveira: Pós-doutorado em Psicologia do Trabalho pela Faculdade de Psicologia e das Ciências da Educação da Universidade do Porto, Portugal (2012); doutora em Saúde Pública pela Fundação Oswaldo Cruz (2007); mestre em Saúde Pública pela Fundação Oswaldo Cruz (1995) e graduada em Ciências Sociais pela Universidade Federal Fluminense (1985). Pesquisadora da Escola Nacional de Saúde Pública (ENSP/FIOCRUZ). E-mail: sssoliver@gmail.com

Thaís Lopes Côrtes: Graduanda em Serviço Social pela Universidade Federal Fluminense. Membro do Núcleo de Pesquisas e Estudos Socioambientais (NESA/UFF Campos). Membro do Grupo de Estudos sobre Exercício Profissional do Serviço Social (GETEPSS/UFF Campos). E-mail: thaíslopescoertes@gmail.com

Virgínia Garcia Acosta: Antropóloga social e historiadora mexicana. Professora-pesquisadora do CIESAS (Centro de Investigaciones y Estudios Superiores en Antropología Social) desde 1974, tendo sido sua diretora acadêmica de 1997 a 2000 e subdiretora geral de 2004 a 2014. Membro da Academia Mexicana de la Historia, na qual ocupa a cadeira número 5, membro regular da Academia Mexicana de Ciencias e do Sistema Nacional de Investigadores. Áreas de especialidade: antropologia e história dos desastres e da alimentação. Publicou, como autora individual ou coordenadora, 24 livros e uma centena de artigos ou capítulos de livro no México e no estrangeiro. E-mail: vgarciaa@ciesas.edu.mx

Sumário

| | |
|--------------------|----|
| Apresentação | xi |
|--------------------|----|

Seção I

Problematizações conceituais e práticas introdutórias sob a perspectiva de quatro distintas ciências

| | |
|---|----|
| Risco, perigo e crise: pragmatismo e contextualização | 3 |
| <i>Luciano Lourenço</i> | |
| La construcción social de la prevención. Un concepto en construcción | 45 |
| <i>Virginia García-Acosta</i> | |
| Conflitos em contextos de desastres relacionados com as águas | 57 |
| <i>Antenora Maria da Mata Siqueira</i> | |
| Desastres normais: das raízes aos rumos de uma dinâmica tecnopolítica perversa | 79 |
| <i>Norma Valencio</i> | |

Seção II

Singularidades analíticas e complementariedade entre diferentes abordagens disciplinares

| | |
|--|-----|
| Reino da necessidade <i>versus</i> reino dos direitos: desafios e impasses ao assistente social em contextos de desastres | 123 |
| <i>Dora Vargas</i> | |
| O ato de habitar a partir de um programa habitacional1 | 141 |
| <i>Juliana Nazareno Mendes</i> | |
| Norma e anomalia em fenômenos climáticos na ecorregião de São Tomé | 161 |
| <i>Arthur Soffiati</i> | |
| A liberdade se equipara à vida | 187 |
| <i>Sergio Portella</i> | |
| Natureza e ambiente: o estudo dos desastres e a geografia | 205 |
| <i>Marco Antonio Sampaio Malagoli</i> | |

| | |
|---|-----|
| Sentidos territoriais: a paisagem como mediação em novas abordagens metodológicas para os estudos integrados em riscos de desastres | 229 |
| <i>Antônio Miguel Vieira Monteiro, Claudia Paola Cardozo, Eymar Silva Sampaio Lopes</i> | |
| O enfrentamento individual, interpessoal e coletivo de idosos e familiares no contexto de desastre: o caso de Teresópolis (RJ) | 261 |
| <i>Aline Silveira Viana</i> | |
| Experiência e produção de saberes, possibilidades de superação das vulnerabilidades: reflexões acerca do desastre da região serrana do Rio de Janeiro | 291 |
| <i>Simone Santos Oliveira</i> | |
| O lugar do saber local (sobre ambiente e desastres) | 311 |
| <i>Renzo Taddei</i> | |
| População, riscos, vulnerabilidades e desastres: conceitos básicos | 327 |
| <i>Roberto Luiz do Carmo</i> | |
| Rede socioassistencial: contribuições para o debate sobre desastres relacionados com a água | 335 |
| <i>Alessandra Nascimento Bernardo, Luana Fernandes dos Santos Azeredo, Thaís Lopes Côrtes</i> | |
| Animais em contexto de desastre: o que podemos fazer para criar planos de contingência eficazes | 355 |
| <i>Layla Stassun Antonio</i> | |
| Memória social: fragmentos de um desastre | 373 |
| <i>Juliana Sartori</i> | |

Seção III

Interpretações do meio técnico e da sociedade civil organizada

| | |
|--|-----|
| Serviço Municipal de Capelania Pós-Desastre: Ministério de Socorros em favor das vítimas de desastres | 389 |
| <i>Marcello Silva da Costa</i> | |
| O trabalho do Ministério Público do Estado de São Paulo: contribuições para o anteprojeto de Revisão do Plano Diretor Estratégico da Cidade de São Paulo | 407 |
| <i>Mário Augusto Vicente Malaquias</i> | |

| | |
|--|-----|
| A empatia no olho do furacão | 415 |
| <i>Samira Younes-Ibrahim</i> | |
| Memória da Associação das Vítimas das Chuvas de Teresópolis (AVIT) | 431 |
| <i>Cláudio Carneiro</i> | |
| O desastre das águas em Ururaí: visão da Associação de Moradores sobre enchentes, urbanização, política, mobilização social e a busca do bem comum | 437 |
| <i>Jocimar Gonçalves Lisboa</i> | |
| Escassez da água? O ônus da não preservação das águas do “Velho Chico” | 461 |
| <i>Letícia Aparecida Rocha, Neusa Francisca Nascimento</i> | |
| Perigos ambientais e políticos relacionados com a água na Baixada Campista, pela visão da reforma agrária: “uma coisa tá ligada à outra” | 481 |
| <i>David Barbosa do Nascimento</i> | |
| Ações técnicas e governamentais no contexto de enchentes em Campos dos Goytacazes/RJ | 509 |
| <i>Edison Pessanha</i> | |

Apresentação

Das várias ambiguidades que demarcam a vida social contemporânea, uma, em especial, chama a atenção: a que revela, pelos vários sistemas de objetos tecnológicos que cercam a vida cotidiana, que estamos plenamente imersos na Era da Informação, mas que, contraditoriamente, joga sobre nós um *tsunami* de informação sobre banalidades. Isso nos satura de tal sorte que a alienação decorrente não permite saltos qualitativos na difusão e apreensão do pensamento crítico, tampouco seus desdobramentos na melhoria do bem-estar social.

O mal-estar da civilização a que se referiu Freud há quase um século (1930) – como sendo, dentre outros aspectos, uma consciência cultural de culpa que impossibilita extrair felicidade de progresso técnico extraordinário – mostra-nos sua culminância neste início do século XXI: a ciência e a técnica humanas parecem poder levar-nos muito longe, como espécie, seja ultrapassando o Sistema Solar, seja interseccionando realidades presenciais e virtuais; porém, a lógica econômica concentracionista e as práticas políticas dominantes não permitiram que combatêssemos a contento a insegurança alimentar e hídrica a qual estão submetidas bilhões de pessoas ao redor do mundo. Freud entendia *civilização* como “*a inteira soma das realizações e instituições que afastam a nossa vida daquela de nossos antepassados animais e que servem para dois fins: a proteção do homem contra a natureza e a regulamentação dos vínculos dos homens entre si*”. Contudo, adentramos o presente século com uma expiação civilizatória a cumprir, derivada do relativo consenso, na comunidade científica, de que as mudanças climáticas globais – e os eventos severos e extremos decorrentes – têm fortes causas antropogênicas. Os exuberantes avanços técnicos para controlar a natureza e pô-la a nosso serviço acarretaram efeitos colaterais que nos exigem reinventar os caminhos civilizatórios nas próximas décadas. Urge fazê-lo e, no entanto, segundo os especialistas, isso não nos livrará de um interstício no qual teremos de padecer entre riscos incomensuráveis e desastres catastróficos.

Tal contexto adverso coloca os riscos de desastres na mira daquilo que podemos discutir e tratar mais imediatamente, em termos preparativos e de resposta, por meio da mobilização de vários sujeitos, em diferentes escalas de inserção, com diferentes saberes e poderes úteis para proteger e resguardar os bens mais preciosos, segundo a escala de valores dos distintos grupos envolvidos. Isso torna atualíssima uma pauta de fortalecimento da ideia de proteção civil, de cuidado, de cidadania e de justiça. Entretanto, para lidar com essa pauta, com a seriedade com que a mesma merece ser

tratada, seria necessário um compromisso de suplantação da superficialidade em torno da informação. Não apenas do detalhamento do funcionamento da dinâmica ecossistêmica e da base física dependeria o sucesso da mitigação de prováveis danos e perdas coletivos e de grande monta, mas, sobretudo, de um tratamento analítico aprofundado acerca das especificidades socioculturais, sociopolíticas, socioeconômicas e psicossociais dos vários lugares e sujeitos sociais fragilizados.

Ter em conta, centralmente, a perspectiva das Humanidades para lançar luzes sobre o referido problema e refletir sobre as possibilidades de mudança, num contrabalanço ao debate atual excessivamente tecnicista e das ciências duras, é indispensável, uma vez que a estrutura e a dinâmica dessa sociedade multifacetada é que produzem e que serão perturbadas por tais crises. Os códigos de linguagem das Humanidades aproximam-nas do cerne dos graves desafios que poderão ser experimentados dentro em breve, assim como faz uma ponte importante, e de múltiplos acessos, junto àqueles que podem se reconhecer como parte do problema, como parte dos sistemas formais e informais de responsabilização gradual e, portanto, capazes de interagir, de modo consciente e consentido, com uma cota do esforço mobilizador em prol da proteção coletiva. Essa poderia ser uma oportunidade ímpar para que os sujeitos silenciados e degradados socialmente, ao longo da história (global, nacional, local), pudessem se exprimir livremente acerca das camadas de injustiças socioambientais que provocaram sua vulnerabilidade desproporcional; uma vez que tais desnivelamentos são passíveis de constatação, a discussão sobre estratégias de evitação de tragédias teria de perpassar medidas compensatórias aos mesmos. Daí por que a busca pelos fundamentos disciplinares – teóricos, conceituais e metodológicos – das Humanidades ser um ponto de partida à altura de tais desafios.

Apesar dessa imprescindível abordagem, ainda são raríssimos, no Brasil, os espaços de discussão sobre os riscos de desastres desde a perspectiva das Humanidades. Esta coletânea foi construída, assim, como uma dessas escassas oportunidades de reflexão aprofundada. Nela são reafirmadas ideias, mas também são trazidos novos elementos de reflexões, daquilo que foi discutido no Seminário Internacional **RISCOS DE DESASTRES RELACIONADOS À ÁGUA: aplicabilidade de bases conceituais das Ciências Humanas e Sociais para a análise de casos concretos**, ocorrido na Universidade Federal Fluminense – Campos dos Goytacazes, em novembro de 2014, numa parceria entre o NESA/UFF e o NEPED/DS/UFSCar.

De um lado, os autores aqui reunidos clarificam a problemática supramencionada e apresentam aspectos da valiosa contribuição de suas *disciplinas científicas* de origem – a saber, o serviço social, a sociologia, a antropologia, a geografia, a história, a gerontologia, a demografia –, além da contribuição inestimável dos *saberes empíricos* – oriundos de lideranças comunitárias de povos tradicionais e de movimentos rurais, de periferias urbanas e de afetados nos desastres –, de *saberes profissionais* – como da área da psicologia – e *saberes técnicos* – da área do direito e de defesa civil.

Cada qual trouxe uma visão, no mais das vezes, complementar, mas também controversa, sobre esse objeto complexo que é o dos *riscos de desastres relacionados à água*. Riscos se referem a uma vasta gama de relações socioambientais que podem, de modo súbito ou processual, entrar em descompasso, suscitando perturbações de diferentes intensidades na vida prática de uma dada coletividade, a qual, por seu turno, apresenta diferentes condições de preparação para enfrentá-los. *Desastres* sinalizam que esse algo é uma ocorrência socialmente muito adversa, com danos e prejuízos não somente coletivos, mas de difícil recuperação. E, se são *relacionados à água*, trata-se de possibilidades de perturbações socioambientais graves nas quais, sob diferentes modos – formas de manifestação, de acesso, de disponibilidade e de qualidade –, esse elemento natural aparece como fulcral nas relações sociais de coesão ou de conflito. De modo geral, os proponentes sinalizam, em suas reflexões, que os desastres manifestos e os riscos de desastres são problemas da maior importância e deveriam merecer prioridade de tratamento. Isso porque a realidade concreta e os estudos apontam para seu processo de incremento, seja em virtude dos episódios passados, que deixaram feridas mal cicatrizadas, seja porque a dinâmica espacial atual está em rota de colisão com os limites ecossistêmicos, já num ponto de não retorno.

Ademais, mais se sabe sobre esse objeto se uma abordagem polissêmica for favorecida, tal como se buscou no conjunto desta obra, o que, a nosso ver, se coaduna com a heterogeneidade socioambiental do país e, ainda, permite que casos e questões que transcendem o espaço geográfico brasileiro sejam trazidos para subsidiar o exercício de aplicação da base conceitual e metodológica à nossa realidade.

Pode-se dizer que os 25 capítulos que compõem esta coletânea orientaram sua contribuição, no geral, para a constituição de um necessário “glossário humanístico” para o entendimento dos riscos de desastres; quiçá, em prol do melhoramento do glossário ora excessivamente tecnicista de defesa civil e, assim, provocando uma reorientação da marcha

interpretativa para que a mesma sirva melhor à proteção civil. Nesse intento, as contribuições foram divididas em três seções.

A primeira seção, intitulada *Problematizações conceituais e práticas introdutórias sob a perspectiva de quatro distintas ciências*, reúne, em seus respectivos capítulos, as contribuições de quatro autores de três diferentes países (Portugal, México e Brasil) – Luciano Lourenço (Universidade de Coimbra), Virgínia Garcia-Acosta (CIESAS), Antenora Siqueira (UFF) e Norma Valencio (USP) – e tem por foco trazer as diretrizes conceituais de cunho mais geral, respectivamente, da geografia, da antropologia, do serviço social e da sociologia sobre o tema dos riscos e dos desastres.

A segunda seção, *Singularidades analíticas e complementariedade entre diferentes abordagens disciplinares*, traz as mesmas matrizes disciplinares acima e outras – como a história, a demografia, a gerontologia – e visa dar maior clareza sobre como as reflexões de caráter mais conceitual e metodológico se articulam com a análise de casos concretos em que as estiagens, secas, enchentes e inundações contextualizam as tensões sociais, os desafios à prática profissional, na configuração do espaço, como também na busca de novos eixos para a solidariedade entre humanos e além deles, como, por exemplo, com animais. São treze os capítulos reunidos nessa seção, cujos autores são oriundos de sete diferentes instituições brasileiras, a saber: Dora Vargas (UNIVERSO), Juliana Mendes (UFF), Arthur Soffiati (UFF), Sérgio Portella (Fiocruz), Marco Malagoli (UFF), Antônio Miguel Vieira Monteiro, Claudia Paola Cardozo e Eymar Silva Sampaio Lopes (INPE), Aline Silveira Viana (USP), Simone Oliveira (Fiocruz), Renzo Taddei (UNIFESP), Roberto do Carmo (UNICAMP), Alessandra Nascimento Bernardo, Luana Fernandes dos Santos Azeredo e Thaís Lopes Côrtes (UFF), Layla Stassun Antonio (USP) e Juliana Sartori (USP).

Por fim, a terceira e última seção traz as *Interpretações do meio profissional, técnico e da sociedade civil organizada* sobre os riscos e desastres, sendo oito capítulos produzidos por autores de oito diferentes inserções institucionais e comunitárias, a saber: Marcello Silva Costa (Secretaria Municipal de Defesa Civil de Duque de Caxias/RJ), Mário Augusto Vicente Malaquias (Ministério Público do Estado de São Paulo), Samira Younes Ibrahim (Rede de Cuidados – Psicologia das Emergências e Desastres/RJ), Cláudio Carneiro (AVIT), Jocimar Gonçalves Lisboa (Associação de Moradores de Ururaí, em entrevista a Marco Malagoli), Letícia Aparecida Rocha e Neusa Francisca Nascimento (UNIMONTES e Conselho Pastoral da Pesca/MG), Davi Barbosa do Nascimento (Associação de

Pequenos Produtores Rurais de Marrecas e Barbosa/Campos dos Goytacazes/RJ, em entrevista a Marco Malogoli) e, por fim Edison Pessanha (Coordenadoria Municipal de Defesa Civil de Campos dos Goytacazes/RJ, em entrevista a Jane Nunes).

Esperamos, assim, que o valor que porventura o leitor possa identificar em cada capítulo, que é uma expressão amostral de uma bagagem interpretativa mais vasta do respectivo autor sobre o problema, não o impeça de buscar o enovelamento entre as contribuições, as quais, em última instância, apontam para as incongruências e contradições do humano, na tessitura sócio-histórica de seu espaço e de suas relações sociais, desde o nível intersubjetivo ao de caráter institucional. Os autores apontam para o humano para nele, em seguida, fazer uma aposta mediante as inúmeras possibilidades de mudança de mentalidade, de luta e de enfrentamento visando ao rompimento com um destino coletivo potencialmente trágico.

Boa leitura!

Os organizadores

Seção II

Singularidades analíticas e complementariedade entre diferentes abordagens disciplinares



Sentidos territoriais: a *paisagem* como mediação em novas abordagens metodológicas para os estudos integrados em riscos de desastres

Antônio Miguel Vieira Monteiro
Claudia Paola Cardozo
Eymar Silva Sampaio Lopes

Introdução

“O Cidadão é o indivíduo num lugar.” Assim o professor Milton Santos (2007, p. 151) estabelece a relação indissociável entre cidadania e lugar. As noções geográficas de *território* e *lugar*, em si, deixam de ter utilidade para a análise social se não consideramos como os indivíduos e as famílias constroem neles seus usos.¹ Esse olhar, proposto pela geografia de Milton Santos, é ponto de partida para a reflexão que vamos conduzir sobre a possibilidade do uso de uma leitura particular do conceito de *Paisagem* como parte de uma *estratégia de mediação* entre os operadores no meio técnico-operacional e aqueles no meio social-analítico, no contexto das abordagens metodológicas desenvolvidas para tratar com os *riscos de desastres*, com aplicações aos desastres relacionados com água no Brasil.²

É fato que podemos, e devemos, atualizar, evoluir e mesmo ampliar os *sistemas técnicos*. Estes são componentes importantes para a prevenção e para o desenho e planejamento das ações de contenção, mas isto não é suficiente. O histórico de movimentos de massa (principalmente corridas), disparados por eventos de chuva intensa, que acabaram em desastres de grandes proporções em municípios na Microrregião Serrana e na

1. “O território, pela sua organização e instrumentalização, deve ser usado como forma de se alcançar um projeto social igualitário. A **sociedade civil é, também, território, e não se pode definir fora dele**. Para ultrapassar a vaguidade do conceito, e avançar da cidadania abstrata à cidadania concreta, a questão territorial não pode ser desprezada. Há desigualdades sociais que são, em primeiro lugar, desigualdades territoriais, porque derivam do lugar onde cada qual se encontra. Seu tratamento não pode ser alheio às realidades territoriais. **O cidadão é o indivíduo num lugar**. A República somente será realmente democrática quando considerar todos os cidadãos como iguais, independente do lugar onde estejam” (SANTOS, 2007, p. 151, *grifos nossos*).
2. Uma ressalva se faz necessária. Embora a geografia, enquanto disciplina, procure distinções e singularidades para as noções de *espaço*, *paisagem*, *região*, *território* e *lugar*, os elementos conceituais que trabalhamos neste texto se constituem apenas como “*reflexões espaciais*”, termo recolhido em livro de Antonio Carlos Robert Moraes (MORAES, 2002, p. 29) e adaptado para uso neste contexto, e não devem ser, de modo algum, interpretadas como reflexões geográficas.

Microrregião de Nova Friburgo do Rio de Janeiro (RJ), demonstra esta insuficiência. Historicamente, mesmo com melhorias e evoluções dos vários *sistemas técnicos*, como aqueles ligados ao mapeamento de perigos e susceptibilidades do meio físico e aos estudos/mapeamentos/simulações de escorregamentos, corridas, enchentes e inundações. Mesmo com as melhorias dos sistemas de previsão de chuva e de eventos extremos e, ainda, com a evolução dos sistemas de monitoramento e alertas e dos sistemas de gestão, continuamos a assistir a tragédias na região, como aquela ocorrida em janeiro de 2011.

Vamos argumentar que isso acontece porque a lógica que estrutura a montagem do sistema de proteção para áreas susceptíveis a perigos naturais tem, por centro, os *sistemas técnicos*, e estes carregam a noção implícita do *desastre* como um *evento pontual*. No caso dos *sistemas técnicos*, a gênese desta visão pode ser traçada a partir dos sujeitos presentes no meio técnico-operacional e suas origens disciplinares. Mas o fato interessante a notar é que esta é também uma noção que aparece, e persiste, na trajetória dos sujeitos que operam o meio social-analítico. É possível observar esta perspectiva em vários artigos, das coletâneas editadas e/ou organizadas ao longo dos anos, em busca da resposta para a questão que sempre se renova: *O que é um Desastre?* (QUARANTELLI, 1998; PERRY; QUARANTELLI, 2005; RODRIGUEZ; QUARANTELLI; DYNES, 2007). Tierney (2007) discute e apresenta a situação da seguinte forma:

(Cientistas sociais) Precisam integrar o estudo dos desastres com o estudo daquilo que são as preocupações centrais da sociologia, como os estudos das desigualdades sociais, da diversidade nas sociedades e das mudanças sociais. **Precisam superar a tendência de construir seu conhecimento com base na análise pontual de um desastre em um momento do tempo** e concentrar sua atenção nas relações que os desastres e as questões ambientais, de qualquer natureza, têm em comum com respeito a sua origem, dinâmica e suas consequências (TIERNEY, 2007, p. 520, *tradução livre e grifos nossos*).

Tierney (2007) situa algumas vertentes que se distanciam dessa noção do *desastre* como *evento*, que ela aponta, em particular, no trabalho de Blaikie et al. (1994) e na coleção de artigos editados por Hewitt (1983). Ainda que a autora afirme o problema da persistência, do que vamos chamar aqui da identidade [*desastre* \equiv *evento*] no meio social-analítico, ela não apresenta de modo claro outra possibilidade constitutiva para essa relação. Em parte, isto se explica porque o olhar de Tierney (2007) não vai além da produção ligada ao círculo referencial norte-americano e europeu. Já em 1993, La RED –

Red de Estudios Sociales en Prevencion de Desastres en America Latina, constituída em 1992, publica uma coletânea organizada por Maskrey (1993) que já começa a desenhar outras possibilidades, como vemos na perspectiva apontada por Wilches-Chaux (1993), em que os *desastres*, apreendidos como ‘*fenômenos*’ podem ser estudados a partir da ótica da teoria dos sistemas:

En consecuencia, una de las principales propiedades de todos los sistemas es su carácter dinámico, cambiante. **Los sistemas existen simultáneamente como configuraciones en el espacio y como desarrollos en el tiempo: son al mismo tiempo estructuras y procesos, estructuras en proceso.** (WILCHES-CHAUX, 1993, p. 13, *grifos nossos*)

Este olhar produz outro apontamento, um *giro ontológico*,³ que nos permite avançar de uma identidade [*desastre* ≡ *evento*], cujo foco é o *fato*, para outra identidade em que o foco se desloca para a compreensão de como o *fato* foi construído e na sua constituição. Mas só vamos encontrar esta possibilidade constitutiva da nova identidade em recente ensaio de Valencio (2013a), quando o termo *processo* é utilizado explicitamente associado a *desastres*, sem a mediação da teoria de sistemas. Esta forma aparece mais clara nas conclusões de seu ensaio:

Sendo os desastres simultaneamente situação e processo, sua descrição e análise mais pertinente não dizem respeito aos objetos no território, mas às relações sociais em si, cujo produto é, apenas em certa medida, espacialmente visível (VALENCIO, 2013a, p. 20, *grifos nossos*).

Em nossos termos, o que Valencio incita é uma identidade [*desastre* ≡ *processo*], e aqui temos uma inflexão importante para a construção de nosso argumento.

Os *sistemas técnicos* atuais têm por tecnologia-base as TICs – Tecnologias de Comunicação e Informação. TICs correspondem a todas as tecnologias utilizadas na mediação dos *processos de comunicação* e dos *processos em comunicação* estabelecidos entre pessoas, pessoas e grupos, entre máquinas e na interface máquinas-pessoas. São, de fato, um conjunto de recursos tecnológicos que proporcionam, por meio das funções de *hardware*, *software* e *telecomunicações*, a *comunicação de/entre processos*. *Sistemas técnicos* que se apoiam em TICs, integrados em um contexto definido de

3. Termo recolhido e adaptado para uso neste contexto do prefácio de Francisco Varela (MATURANA, H.; VARELA, F. *Autopoiese: a organização dos vivos*. 3. ed. Porto Alegre: Artes Médicas, 1997. p. 26.)

uso – *riscos de desastres em uma área demarcada* –, se constituem, por natureza, em um *projeto representacional*. Nestes termos, os *sistemas técnicos*, em síntese, regulam as *formas de comunicação*. Toda comunicação tem por base a produção e o consumo de sinais ou signos. A semiótica nos diz que:

Esclareçamos: o signo é uma coisa que representa uma outra coisa: seu objeto. Ele só pode funcionar como signo se carregar esse poder de representar, substituir uma outra coisa diferente dele. Ora, o signo não é o objeto. Ele apenas está no lugar do objeto. Portanto, ele só pode representar esse objeto de um certo modo e numa certa capacidade (SANTAELLA, 1983, p. 12).

Mas, embora a semiótica reforce o papel *representacional* dos signos, os *processos de/em comunicação*, estruturados pelos *sistemas técnicos*, são apoiados em uma *cartografia*, que reforça a transformação de '*representação simbólica*' – signos do universo da produção cartográfica-computacional, em '*realidade concreta*'.⁴

Em seu livro *Olhos de Madeira*, o historiador italiano Carlo Ginzburg nos apresenta um ensaio sobre a origem da palavra *representação*. A origem do termo remonta ao século XIII, chamando-se *représentation* aos bonecos de cera exibidos junto ao cadáver dos reis franceses e ingleses durante as cerimônias funerárias (GINZBURG, 2001). O boneco tinha a função de lembrar aos presentes que o rei havia assumido outra forma e que uma nova vida se iniciava para o morto. Nesta nova forma, apesar de morto, o rei continuaria presente para seus súditos ("*re + présentation*"). No domínio das TICs, costumamos empregar o termo *representação* para designar estruturas de dados computacionais que buscam descrever os *objetos/relações* do mundo de fenômenos que desejamos descrever e avaliar. Mas o que exatamente acontece quando buscamos *representações computacionais*, traduzidas em *cartografias de apoio*, para conceitos como '*exclusão/inclusão social*', '*vulnerabilidade*', '*desigualdade social*', '*proteção social*', '*capacidade de proteção das famílias*', '*sofrimento*'?⁵ Responder a essa questão, em um mo-

4. No plano das cartografias produzidas por meio das TICs (incluindo GIS, GPS, *Web Mapping*, dentre outras possibilidades), com certa liberdade, acontece com os operadores no contexto dos estudos e operações relacionados aos riscos de desastres, o que Manuel Castells (2010, p. 403) definiu como "a cultura da virtualidade real", em que "não há separação entre 'realidade' e representação simbólica". (CASTELLS, M. *The information age: economy, society, and culture*. Vol I – The rise of the network society. 2. ed. John Wiley & Sons Ltd. 2010).

5. Este parágrafo, com pequena alteração, faz parte das reflexões, que se encontram ainda não publicadas, entre Câmara, Monteiro e Sposati, e aparece em: CÂMARA, G.; MONTEIRO, A. M. V.; SPOSATI, A. *O conhecimento como construção: sobre a representação computacional de categorias sociológicas*. Comunicação Pessoal – Não Publicado. São José dos Campos, 2003.

mento histórico reconhecido pela ubiquidade do uso de tecnologias computacionais para tratamento analítico de dados e informações associados a estudos de base territorial – como os *riscos de desastres em área demarcada* –, passa a ser fundamental.

Se as TICs são o suporte *técnico-operacional* dos *sistemas técnicos* que tratam com *riscos de desastres*, e a *cartografia*, seu principal instrumental envolvendo os processos de comunicação, para buscar estas respostas, antes de mais nada, precisamos responder a outra questão. Como reposicionar o papel da *cartografia* no contexto dos *sistemas técnicos* que envolvem a questão dos *desastres*? Reposicionar o papel da *cartografia* neste contexto, de fato, exige repensar o *ofício do cartógrafo*, como nos aponta Bauman (1999):

Um aspecto decisivo do processo modernizador foi, portanto, a prolongada guerra travada em nome da reorganização do espaço. O que estava em jogo na principal batalha desta guerra era o direito de controlar o ofício de cartógrafo (BAUMAN, 1999, p. 34).

Para que a *cartografia*, enquanto meio, possa ser auxiliar à construção de uma necessária *cartografia social do risco de desastre*, ela precisa, para além de representar o *lugar das pessoas*, inserir no seu contexto de representação as *pessoas do lugar*. Revelar os territórios invisíveis ao simples olhar. Reincorporar os *processos* às *cartografias do lugar*. O cartógrafo precisa pensar, pactuar, para então medir e representar, para logo então (re)pactuar, (re)pensar e, se necessário, transformar e/ou construir novas representações. É o papel do cartógrafo, que reposiciona a cartografia. Mas, nesta tarefa, somos todos cartógrafos; os operadores no meio técnico-operacional e aqueles no meio social-analítico, somos todos cartógrafos. O cartógrafo, neste sentido, é antes de tudo um antropólogo, na acepção de Oswald de Andrade (ANDRADE, 1976), que vemos estabelecida no texto de Suely Rolnik (1989):

Sendo tarefa do **cartógrafo** dar língua para afetos que pedem passagem, dele se espera basicamente que esteja mergulhado nas intensidades de seu tempo e que, **atento às linguagens que encontra, devore as que lhe parecerem elementos possíveis para a composição das cartografias que se fazem necessárias** (ROLNIK, 1989, *grifos nossos*).

Se precisamos construir capacidades de resposta integradas aos desastres, a partir de mediações feitas por uma *cartografia dos riscos*, temos de construir capacidades de leituras dessas cartografias, que possam ser compartilhadas.

Neste ponto, vamos retornar à síntese simplificadora que propusemos, a qual estabelece a existência de duas identidades na caracterização do que é um *desastre*: o que chamamos de (i) identidade [*desastre* ≡ *evento*] e (ii) identidade [*desastre* ≡ *processo*]. A primeira, necessariamente, nos dirige para uma *cartografia posicional*, que se preocupa com as *localizações*, onde o espaço de vida das pessoas é suporte. Em seu *projeto representacional*, a ênfase se situa na *apresentação* dos elementos de *representação* [os ‘objetos no território’ na caracterização de Valencio (2013a, p. 20)] e o tempo é o presente (ou um momento específico). Embora intensiva em trabalho de mapeamento e importante como referencial, a cartografia posicional tem menor complexidade, uma vez que as bases técnicas, metodológicas e tecnológicas de geração de seus produtos têm trajetória histórica de usos e significados mais consolidada. A segunda nos dirige para uma *cartografia relacional*, que se preocupa com as *relações entre objetos, entre objetos e grupos, entre objetos e localizações, entre localizações e grupos, entre grupos e grupos em localizações e entre localizações e localizações*. Relações que precisam ser observadas no tempo, pois se modificam. O fundamento desta cartografia não está no produto cartográfico convencional, o mapa, mas sim, no processo de construção das *representações* e de suas possibilidades de *apresentação*. Nesta perspectiva, os mapas não existem, ou melhor, são estruturas transitórias. As informações, estas sim, podem se apresentar em diversas formas.⁶ Distribuições, padrões, gráficos, desenhos, fotografias, voz, texto, animações, enfim, todas as formas que possibilitem compartilhar experiências:

Como disse muito bem Hans Gadamer – em Verdade e Método –, a compreensão recíproca é obtida com uma “fusão de horizontes”; horizontes cognitivos que são traçados e ampliados acumulando-se experiências de vida. A Fusão que uma compreensão recíproca exige só poderá resultar de uma experiência compartilhada, e certamente não se pode **pensar em compartilhar uma experiência sem partilhar um espaço** (BAUMAN, 2005, p. 50-51, *grifos nossos*).

Desta forma, no *projeto representacional* para uma *cartografia relacional*, a ênfase está no processo de aquisição e troca, enfim, no processo de cons-

6. Não vamos discutir neste texto, com mais densidade, estes argumentos, mas a discussão oferecida em *Maps as Social Constructions: Power, Communication and Visualization*, ensaio de 2001 de Jeremy Crampton, é nossa base para esta argumentação. Apesar de pequenas diferenças, pois tomamos ainda uma perspectiva representacional, toda a literatura revisitada por Crampton e sua perspectiva centrada em visualização geográfica (*Gvis - Geographical Visualization*) são ainda atuais para a presente situação do que chamamos de *cartografias relacionais*. [CRAMPTON, J. W. Maps as social constructions: power, communication and visualization. *Progress in Human Geography* n. 25, p. 235-52, 2001.]

trução compartilhada de conhecimento sobre o lugar e suas relações, que se estabelece a partir de múltiplas visões, operacionalizada em instrumentos como, por exemplo, o que Anazawa, Feitosa e Monteiro (2012, p. 16) chamaram de ‘Painel de Observações’, quando no contexto de estabelecer novas cartografias para a *vulnerabilidade socioambiental*.

Em recente artigo, os autores Gall, Nguyen e Cutter (2015) tentam responder a uma pergunta que interessa à nossa discussão: o quão integradas são de fato abordagens integradas⁷ em risco e gestão de desastres com origem em perigos naturais (*natural hazards*)? Para responder à questão adotaram uma perspectiva metodológica que olha para a produção acadêmica relativa às propostas/práticas/estudos de caso que envolveram abordagens integradas nos últimos 15 anos (período de 1999 a 2013, com 1095 artigos completos selecionados para análise de conteúdo). Os autores concluem que, embora se possa observar importantes avanços, em particular em métodos e instrumentos, grande parte da produção é ainda fortemente disciplinar, a coprodução de conhecimento é limitada e as pontes necessárias para operar os diálogos entre a pesquisa e as práticas e instituições que implementam as ações não foram construídas. Mesmo com a ressalva importante de que a produção analisada seleciona apenas 39 periódicos de língua inglesa (GALL; NGUYEN; CUTTER, 2015, p. 257) e, portanto, tenha seu olhar com o viés dos países centrais, originado pela produção centrada em autores norte-americanos e europeus, um exercício similar para a produção regional da América Latina (América do Sul, América Central e México), em linhas gerais, deve apontar para as mesmas dificuldades.

Nosso argumento sustenta que o conceito de uma identidade [*desastre* \equiv *processo*] pode se constituir no campo dos *riscos de desastres* como operador de novas possibilidades para estruturar os necessários avanços nas abordagens metodológicas que tratam de estudos integrados. No entanto, é importante qualificar a que tipos de *processos* nos referimos nessa identidade. No campo dos *riscos de desastres* não existe *processo* ‘desenraizado’ – sem demarcação de área e sem alguma forma de expressão espacial. Posto assim, uma *cartografia* de base *relacional* como elemento-chave no conjunto de elementos que compõem o complexo *sistema técnico-científico-representacional*, relacionado com a construção da ideia de *riscos de desastres*, precisa de uma *unidade espacial* referencial para a área demarcada. Esta *unidade espacial* vai estar presente nos vários recortes disciplinares que integram as abordagens

7. O termo *abordagens integradas* é usado neste capítulo para aquilo que é definido pelos autores do trabalho original como ‘*integrated research on disaster risk*’, ou seja, os estudos que envolvem *múltiplas escalas, diferentes atores, conhecimento científico e conhecimento tradicional, disciplinas e métodos*.

integradas. Esta *unidade espacial* vai estar presente no discurso dos sujeitos que operam o meio técnico-operacional e daqueles que operam o meio social-analítico.

Partindo desta premissa, nosso argumento é que podemos utilizar a noção de *Paisagem* como esta *unidade espacial* de referência para as abordagens integradas. Para isso, precisamos estabelecer o conceito de *Paisagem* no contexto dos estudos de *riscos de desastres* como um *Conceito Mediador*.⁸ Com isso, criamos as condições necessárias para estabelecer um conjunto de *Objetos Mediadores*,⁹ que são instrumentais para a construção de novos *dispositivos técnico-representacionais*. Estes novos dispositivos devem operar o que vamos chamar aqui de *regimes de visibilidade*, emprestando o termo a Vera Telles (2014, p. 5 – ainda que fazendo uso do conceito com certa liberdade) e ressignificando-o no contexto das possibilidades de *representações computacionais* da *Paisagem*.¹⁰ Os *sistemas técnico-representacionais* hoje presentes no contexto das abordagens integradas em *riscos de desastres* favorecem a identidade [*desastre* \equiv *evento*]. Neles, o olhar para a *Paisagem* tem por foco a noção mais restrita de descrição dos ‘objetos no território’. Aqueles ‘objetos’ que, em particular, a geologia e a geomorfologia nos possibilitam descrever e também aqueles ‘objetos’ construídos pelos homens em suas trajetórias de construção dos seus espaços de vida. Neste texto nos referimos a esses ‘objetos’ como representações da *dimensão física* da *paisagem*, simplificada com o uso do termo *paisagem física*. Deste modo, os elementos da *dimensão social* da *paisagem*, as pessoas e suas diversas relações em seus espaços de vida e a trajetória destas relações formam um conjunto de processos, que neste texto condensamos no uso do termo *paisagem social*. São essas *dimensões* que se tornam invisíveis aos *sistemas técnicos* de referência. O que estamos procurando fazer com essa inserção da *Paisagem*, vista como *unidade espacial referencial*, é estabelecer *regimes de visibilidade* para as famílias/grupos, que assim devem ganhar uma expressão ‘enraizada’ (*grounded*) em seus espaços de vida nessa

8. Palavras que operam como conceitos em diferentes disciplinas e perspectivas. Entidades negociáveis permitem que distintas partes discutam conceitualmente sobre a multidimensionalidade de questões de interesse comum.

9. *Conceitos Mediadores* tomam “corpo” e passam a ser explorados de forma mais ativa. Operacionalizações podem ser geradas, e então chamamos de *Objetos Mediadores*. Facilitam a apreensão do conceito e respondem à demanda por elementos que, mesmo em condições de incerteza e conhecimento incompleto, nos ajudam e complementam a capacidade de observação e, principalmente, provocam o debate. Os elementos de representação possíveis para a cartografia relacional que discutimos são estes objetos.

10. Para melhor compreensão das estratégias de mediação envolvendo conceitos e objetos mediadores e sua aplicação em certos domínios, pode-se visitar os trabalhos de Star e Griesemer (1989), Löwy (1992), Klein (1996), Mollinga (2008) e Feitosa e Monteiro (2012).

representação da *Paisagem* a ser negociada. Nesta direção, a pergunta que precisamos agora responder se estabelece nestes termos: Qual a natureza da *Paisagem* e como melhor representá-la em meio computacional, no contexto dos processos em observação, quando queremos avançar em uma abordagem, de fato, integrada, para os estudos em *riscos de desastres*?

Neste capítulo, estruturamos uma primeira resposta a esta questão apresentando uma seção em que procuramos mostrar por que podemos e devemos utilizar o conceito de *Paisagem* como *unidade espacial de referência*. Na seção seguinte, procuramos mostrar quais são os conceitos principais envolvidos na construção dos *riscos de desastres* e sua relação com a *Paisagem* representada. Apresentamos, ainda nessa seção, uma proposta na forma esquemática de como esses elementos interagem histórica e geograficamente na construção dos desastres. Por fim, mostramos um estudo preliminar, no qual aplicamos, ainda parcialmente, as ideias que são aqui apresentadas. Um estudo exploratório para os municípios de Petrópolis e Teresópolis, na microrregião serrana do Rio de Janeiro, procura articular o uso de *cartografias relacionais* tendo a *paisagem* como *unidade espacial de referência*. A *paisagem* foi ‘negociada’ neste exercício para duas dimensões: sua dimensão física, relacionada com os elementos que participam na construção do perigo natural a potenciais escorregamentos e corridas de massa, e sua dimensão social, estabelecida pela construção de um modelo simples, nesta fase, de *vulnerabilidade social* associado às características dos domicílios e das famílias. A perspectiva *relacional* se estabelece na construção de uma *cartografia* que acompanha o comportamento dessas duas dimensões ao longo de toda a *paisagem* representada.

A paisagem como um conceito mediador

Embora Milton Santos (1996, p. 66-71) nos ensine que *Paisagem* não é sinônimo de *Espaço*, e que é, neste segundo, onde encontramos o abrigo das dinâmicas sociais, enquanto no primeiro o que temos são os objetos naturais e artificiais (as formas e os tempos), é o próprio Milton Santos (IDEM, p. 69) que também nos afirma que: “O espaço é a sociedade, e a paisagem também o é” (SANTOS, 1996, p. 67). Assim, ele estabelece o jogo de relações entre *paisagem*, *sociedade* e *espaço* que vai auxiliar à construção de nosso argumento:

Ao nosso ver, a questão a colocar é a da própria natureza do espaço, formado, de um lado, pelo resultado material acumulado das ações humanas através do tempo, e, de outro lado, animado pelas ações atuais que hoje lhe atribuem um dinamismo e uma funcionalidade. Paisagem e sociedade são variáveis complementares cuja síntese, sempre por refazer, é dada pelo espaço humano (IDEM, p. 69).

Os geógrafos Blanc-Pamard e Raison (1986, p.158) nos apresentam como esperança a possibilidade de “(...) que em torno deste vocábulo, incado de tantas inspirações existenciais quando de significados científicos, se realize uma síntese eficaz das relações dialéticas entre natureza e sociedade”. Expressam esse desejo porque situam o vocábulo *Paisagem* com esta definição:

Paisagem, palavra de uso quotidiano, que cada pessoa utiliza a seu modo; o que não impediu de se tomar um vocábulo à moda. **Paisagem, uma destas noções utilizadas por um número sempre crescente de disciplinas, que muitas vezes ainda se ignoram. Paisagem, enfim, um dos temas clássicos da investigação geográfica.** Conforme o interesse do que é objeto ou de uma maneira como se encara, a própria noção de paisagem difere. Se um geógrafo, um historiador, um arquiteto se debruçarem sobre a mesma paisagem, o resultado de seus trabalhos e a maneira de conduzi-los serão diferentes, segundo o ângulo de visão de cada um dos que a examinam (BLANC-PAMARD; RAISON, 1986, p. 138, *grifos nossos*).

Mas é em trabalho recente de Bigell e Chang (2014), explorando os significados do termo *Paisagem* a partir de uma perspectiva histórica, cultural e linguística, que vamos encontrar a melhor argumentação para nossa proposta de uso da *paisagem* como um *conceito mediador* para as *cartografias* associadas aos *sistemas técnicos* em estudos integrados de *riscos de desastres*. Os autores nos informam:

Em diferentes línguas, paisagem significa diferentes coisas, mas o **denominador comum é a demarcação territorial**. Demarcação permite a noção de paisagem para funcionar como um arcabouço para outras perspectivas, como a da estética, da política, da agricultura, do turismo, da espiritualidade, da geologia, da cultura, da ecologia, da hidrologia, da tecnologia, da tradição, da educação, da militar, etc. A vantagem desse conceito da paisagem é que ele tem poder para se mover em direção a uma compreensão mais complexa das interações entre os diferentes fatores humanos e naturais em uma demarcação territorial limitada. **Paisagem não é uma imagem estática, mas sim uma expressão de forças históricas e naturais que moldam o ambiente** (BIGELL; CHANG, 2014, p. 101, *tradução livre e grifos nossos*).

E seguem afirmando:

O conceito de **Paisagem** tem o potencial de trazer de volta ideias de **territorialidade** e dos **lugares** nos debates no campo das humanidades trabalhando com as questões ambientais. Permite que recuperemos um

olhar sobre as pessoas não como uma espécie, como é o caso nos termos variável antrópica, no contexto ambiental, e antropoceno, como denominação de um novo período na longa história do planeta, mas sim como atores históricos, agentes politicamente interessados em questionar quem possui, controla e usa a terra presente na paisagem (por exemplo, em debates sobre os *commons* – *recursos comuns*) e quem determina os enquadramentos para a sua percepção. **A Paisagem, assim, não é um conceito para o congelamento de uma percepção obsoleta e visual do mundo, mas um termo versátil e adaptável para enquadrar as relações dinâmicas entre os humanos e entre estes e seus ambientes específicos** (IDEM, p. 102, *tradução livre e grifos nossos*).

Para esses autores, a *Paisagem* tem como ‘denominador comum’ a ‘demarcação territorial’. Mas apresenta também a característica de estar em movimento (tempo) nessa área demarcada (espaço). Movimento sujeito às relações dinâmicas – espaço-temporais – entre os homens e entre estes e os seus espaços de vida. Assim, na *Paisagem* temos um suporte para pensar modos de descrever e interpretar as interações entre as dimensões *social* e *física* (relacionadas com os *perigos naturais*), numa *representação* que estabelece uma *unidade espacial de referência* para integrar visões do mesmo problema. Com isso, abre-se, portanto, a possibilidade de superar os olhares disciplinares enviesados que enfatizam cartografias restritivas que apontam estruturas causais direcionais, ora como impactos da sociedade sobre a natureza, ora como impactos da natureza sobre a sociedade.

Os *Conceitos Mediadores*, que operam como parte das *estratégias de mediação* necessárias em todo *projeto representacional*, são *palavras* que operam como *conceitos* em diferentes disciplinas ou perspectivas, referindo-se ao mesmo objeto, fenômeno, processo ou estado, mas com significados distintos em cada uma das áreas (STAR; GRIESERME, 1989; MOLLINGA, 2008). São *entidades negociáveis* que simultaneamente delimitam e conectam, permitindo que as distintas partes, os diferentes sujeitos que constroem as *cartografias de riscos de desastres*, discutam conceitualmente sobre as várias dimensões de questões de interesse comum (KLEIN, 1996; MOLLINGA, 2008). Do que vimos nesta discussão, o conceito de *Paisagem* é perfeito candidato para estruturar uma mediação.

Adicionalmente, para que um *Conceito Mediador*, como o de *paisagem*, seja operacionalizado, de maneira a subsidiar estratégias de planejamento e políticas pró-ativas, surge a necessidade de estabelecimento de *Objetos Mediadores*. São por meio deles que geramos os instrumentos para orientar nossa ação em situações de conhecimento incompleto, de dinâmicas não-lineares e de interesses divergentes (FEITOSA; MONTEIRO, 2012).

Porque esses *Objetos Mediadores*, dada a força das TICs como suporte às *cartografias de apoio*, são *representações computacionais* que criam a materialidade necessária para expressar, naquela área demarcada (espaço) e nos vários momentos (tempo), os estados integrados daquela *paisagem*. São esses *Objetos Mediadores* que procuram compor aquilo que seria o *Painel de Observações* (ANAZAWA; FEITOSA; MONTEIRO, 2012, p. 16) no contexto das *cartografias* associadas aos *riscos de desastres*. Desta forma, representações múltiplas não devem ser colapsadas em uma única expressão visual ou matemática. Atuando como *mapas transitórios*, devem produzir dentro dos *sistemas técnico-científico-representacional* o espaço para a construção dos consensos e das significações. Só assim podem se constituir, não como ‘mapas imperativos’ no interior de uma ‘cartografia da proibição’ no sentido discutido por Monmonier (2010, p. 1-5), mas sim como leituras compartilhadas daquela área demarcada ao longo do tempo histórico, produzindo possibilidades de observação de certas configurações no espaço-tempo daquela identidade [*desastre* \equiv *processo*]. Uma leitura que contenha uma possibilidade narrativa, para aquela descrição simbólica (elementos da *cartografia relacional*), do potencial para que se estabeleça como desfecho histórico-geográfico, uma ocasião para o *desastre*.

Desta forma, argumentamos que o conceito de *Paisagem* pode e deve ser formulado como um *Conceito Mediador* necessário entre os sujeitos no meio técnico-operacional e aqueles no meio social-analítico, quando estes estão envolvidos na construção das *cartografias dos riscos de desastres*, em particular aquelas sobre os *riscos de desastres* relacionados com a água no Brasil. É o que vamos procurar apresentar na próxima seção.

Risco, *vulnerabilidade* e *paisagem*: elementos das novas cartografias para *risco de desastres*

Até aqui, temos dialogado, principalmente, com a literatura que buscava um sentido ontológico para o debate sobre *desastres* no campo da sociologia. Nosso interesse foi procurar capturar os ecos desse debate entre os sujeitos, do que denominamos meio social-analítico, na busca de contatos entre estes e as ontologias daqueles sujeitos no meio técnico-operacional. A nossa síntese apontou a construção do que qualificamos como as duas identidades constitutivas no debate, a identidade [*desastre* \equiv *evento*] e a identidade [*desastre* \equiv *processo*]. Dois bons textos nos ajudam a entender a presença forte da identidade [*desastre* \equiv *evento*] para os sujeitos do meio técnico-operacional e têm por foco a América Latina. O primeiro é um livro de Canaviri et al. (2008), em que uma compilação sistematiza-

da de um grande conjunto de trabalhos produzidos na América Latina se organiza para tratar, em forma de síntese, do percurso dos enfoques teóricos e da gestão dos desastres na região. O segundo, um texto autoral de Lavell Thomas (2004) preparado para La RED – *Red de Estudios Sociales en Prevención de Desastres en America Latina*, percorre o tema da formação e desenvolvimento dos conceitos e o estudo das práticas no campo dos riscos e dos desastres na América Latina de 1980 a 2004. É relevante e importante notar a completa ausência de um diálogo com a literatura produzida no Brasil – quer seja a literatura sociológica, quer seja aquela produzida no meio técnico-operacional ou, até mesmo, a produção qualificada da geografia brasileira para as questões do desenvolvimento urbano e do debate territorial –, embora a descrição feita por Lavell Thomas para explicar a formação do pensamento ‘fiscalista’ que sustenta a identidade [*desastre* ≡ *evento*] também se aplique ao caso brasileiro:

En el caso de las ciencias básicas y aplicadas, la larga trayectoria de las ciencias de la tierra y de las ingenierías en la región, ha garantizado que una vez que la problemática de los desastres se estableció como un tema de importancia o de “moda”, surgieron dentro de las instituciones “madres” de estas ciencias y áreas, especializaciones orientadas hacia el análisis de los procesos físicos o estructurales de mayor relevancia, para el conocimiento de las amenazas y sus impactos en estructuras y edificaciones. Esto se dio en particular después de los grandes desastres ocurridos en la región desde 1970 y se fortaleció con la declaración del Decenio Internacional para la Reducción de los Desastres Naturales, entre 1990 y 1999. En estas coyuntura, y con la existencia formal de muchas instituciones dedicadas en los países a ciencias como la geología, la geofísica, la meteorología, la hidrología, y la ingeniería civil, no era difícil transitar de ser un geólogo o meteorólogo a ser un experto en amenazas sísmicas o meteorológicos, y de ahí a convertirse finalmente en un “desastrólogo”. Esto pudo darse por la visión generalizada que prevalecía, incluso hasta recientemente en algunas partes, en el sentido de que los desastres fueron un problema de la naturaleza o de las amenazas y por eso en fin, desastres “naturales”. No es difícil entender el apoyo y el financiamiento que estos centros recibieron de los años 70 en adelante, con la larga y casi in-interrumpida secuencia de grandes eventos que asolaron la región y que la siguen afectando hasta el presente (LAVELL THOMAS, 2004, p. 9).

Mas um *desastre* não é um terremoto ou furacão, uma inundação, um escorregamento, uma corrida, enfim, um *evento*. Na opção que tomamos, aceitamos a identidade [*desastre* ≡ *processo*] e avançamos um pouco em sua caracterização, qualificando esse processo como ‘enraizado’, tomando cor-

po em uma ‘demarcação territorial’, que assumimos ser a *Paisagem*. A *Paisagem* em suas duas dimensões: a *física* e a *social*. Os elementos da *paisagem física* têm sido explorados há muito tempo, no contexto dos *sistemas técnicos*. Os elementos da *paisagem social* têm ficado esquecidos. Por isso, a discussão que estabelece a necessidade de uma visão dos desastres como socialmente construídos, da perspectiva dos sistemas *técnico-científico-representacional*, exige reformulação desta identidade [*desastre* \equiv *processo*], em que o *processo* é, na verdade, um conjunto *P* de *processos* que o constituem, e que se criam, transformam e/ou desaparecem, naquela ‘demarcação territorial’ (*paisagem*) ao longo de um período de tempo (tempo próximo + tempo histórico). Para que possamos trabalhar nossa proposta de *cartografia*, baseada em *objetos mediadores* dispostos em um *Painel de Observações*, a identidade se transforma em uma do tipo:

$$[\text{desastre}_{[t]p} \equiv P_{[t-n, t]p}]$$

onde:

- ◆ *desastre*_{[t]p} – estrutura de ocasião no tempo *t*, na paisagem *p* formada pelos *estados* e pelas *relações* dos *processos* em *P* na paisagem *p*;
- ◆ $P_{[t-n, t]p} = \{P_{ip}(t_j) / i = 1..k; t_j = (t-m)..t\}$ – conjunto de processo P_i em que pode ir de 1 até *k*, que acontecem e/ou se expressam na *paisagem p* em um tempo t_j . t_j pode ser um instante de tempo em *j* ou um intervalo de tempo dentro do intervalo completo definido por $[t-m, t]$, em que *t* é o tempo presente e $(t-m)$ expressa o período considerado para a análise histórica, que envolve os elementos que constituem os processos em avaliação.

Vamos dar um exemplo para melhorar a compreensão dessa estrutura formal de apresentação do problema. O elemento *p* define a *paisagem* em representação, ele se refere à ‘demarcação territorial’, ou seja, à *extensão espacial* onde vamos operar. Poderia significar a microrregião serrana do Rio de Janeiro, ou um município dentro dela, ou ainda um bairro dentro de um município. Vamos observar nessa *paisagem p* dois *processos* $P_{ip}(t_j)$, que se relaciona à produção de um *risco potencial a corridas de massa*, distribuído espacialmente naquela *paisagem p* e observado no instante de tempo t_j , em que *j* se refere a um intervalo de tempo entre o período das últimas chuvas e o tempo presente. Este, um processo que utiliza em sua *cartografia* os elementos da *cartografia posicional* relacionados com as definições técnicas que caracterizam os *perigos naturais*, que propiciam uma situação favorável, uma *ocasião* em que, existindo um *gatilho natural*, um evento de *corrida de massa* acontece. O outro *processo* é mais complicado.

O processo $P_{2p}(t_{j_1})$ se refere a um conceito de aferição menos direta, ele procura dar *visibilidade* à *vulnerabilidade social das famílias* em seus espaços de vida, dentro da *paisagem p*. Esta *vulnerabilidade* é diferente para cada família (ou grupo delas) em função de sua *localização* na paisagem p , mas também é diferente em sua constituição, por um lado, em virtude dos efeitos da relação entre *família* e *localização*, por outro, das relações entre *localizações* e, ainda, em consequência das características daquele núcleo familiar [um exemplo dessa forma de abordar a vulnerabilidade pode ser encontrado em Anazawa, Feitosa e Monteiro (2012)]. Mas também essas ‘condições’ da *vulnerabilidade* se alteram no tempo. Neste caso, o tempo t_{j_1} estabelece que j_1 será o tempo presente, a situação neste momento do tempo da *vulnerabilidade social* daquelas famílias ou grupos.

Como cada um dos elementos que constituem os processos $P_{1p}(t_j)$ e $P_{2p}(t_{j_1})$ podem ‘ganhar’ uma forma de apresentação que se expressa na *paisagem p*, também podemos ter elementos de representação para as relações entre eles ao longo da ‘extensão espacial’ que demarca a paisagem e ao longo do tempo, que estabelece mudanças e transformações nesses elementos, alterando essas relações e, portanto, os potenciais desfechos.

Assim, trabalhar os instrumentos dos *sistemas técnicos* na análise aplicada de *riscos de desastres*, tomando essa perspectiva, exige de nós uma mudança drástica. A cada momento, precisamos negociar significados e analisar novas formações que se constituem. As configurações no espaço e no tempo desses componentes é que produzem uma *estrutura de ocasião* orientada para certo desfecho. Estão ali as oportunidades potenciais para que um *desastre* aconteça.

Nos últimos anos, vem tomando força uma perspectiva menos *ontológica* e mais pragmática, que pode ser expressa de forma concisa no que Cutter (2005, p. 48, *tradução livre*) discute como um novo paradigma: “A questão de motivação para este novo paradigma não é o que é um desastre, mas, sim, o que faz as pessoas e os lugares vulneráveis (e resilientes) com relação às ameaças ambientais e aos eventos inesperados?”. Ainda que seja preciso dizer que não seja exatamente ‘novo’, pois uma série de autores tem procurado estabelecer essa agenda há muito tempo (HEWITT, 1983; WILCHES-CHAUX, 1993; MOSER, 1998; LAVELL THOMAS, 1993, 1996, 2004; LAVELL THOMAS; FRANCO, 1996; CUTTER; MITCHELL; SCOTT, 2000; CUTTER; BORUFF; SHIRLEY, 2003; CUTTER; FINCH, 2008; HOGAN; MARANDOLA JR, 2005; CANAVIRI et al., 2008; VALENCIO, 2013b). Neste contexto, são essencialmente o *Risco* e a *Vulnerabilidade* que devem também ser vistos como identidades: [*risco* \equiv *processo*] e

[*vulnerabilidade* \equiv *processo*] e que, da mesma forma que fizemos com a identidade [*desastre* \equiv *processo*], cada um com suas definições conceituais e mantendo a integridade espacial (*paisagem p*) e a integridade temporal (tempo *t*), estabelece para o desastre dois processos constitutivos primários, o *Risco* e a *Vulnerabilidade*.

Nesta perspectiva, a Figura 1 descreve de forma esquemática como vemos a relação desses conceitos na orientação para a produção das *cartografias de risco de desastres*.

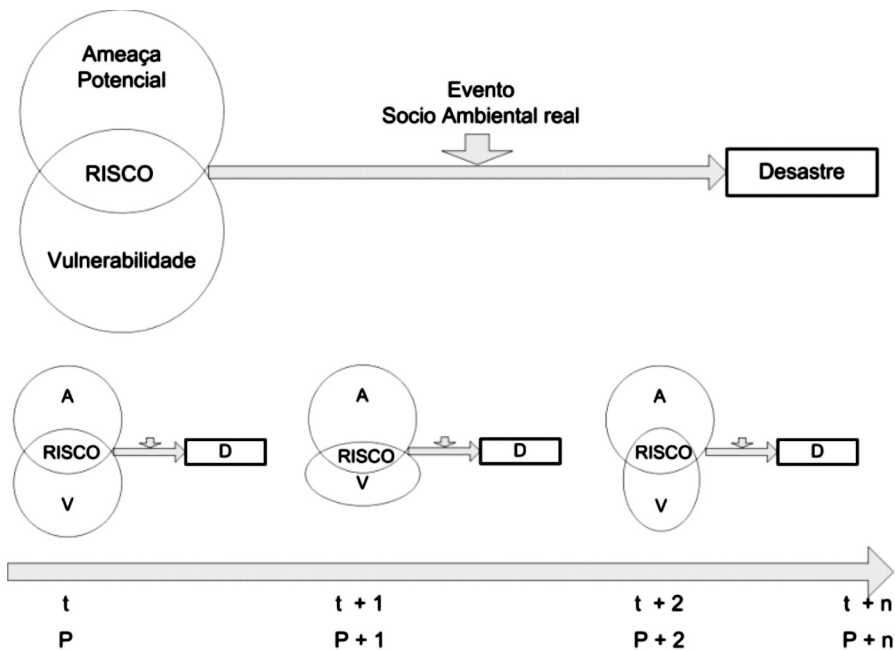


Figura 1 Relação de conceitos no contexto da produção das estruturas de ocasião que potencializam desfechos como os desastres socioambientais. Os elementos *ameaça potencial* (nasce da noção de *perigos*) e *vulnerabilidade* interagem em um Tempo (*t*) e Paisagem (*P*), configurando o *risco potencial* daquela *paisagem* naquele momento particular da história dos *lugares* que aquela *paisagem* abriga. Se o *perigo* ou *ameaça* torna-se uma realidade, ou seja, se um *evento* desencadeador acontece, o *risco potencial* pode se construir como um *desastre*. No eixo inferior temos uma representação em que *t*, *t*₊₁...*t*_{+n} significam momentos no tempo, entretanto, *P*, *P*₊₁... *P*_n é o *vetor de estados da Paisagem* para aqueles tempos. Desta forma, um *desastre* não é um *evento*, mas sim um *processo* que se desenvolve no *espaço-tempo* em permanente construção e desconstrução de suas muitas possibilidades de manifestação.

Por fim, é interessante notar que, tomando a perspectiva de um olhar com foco na *vulnerabilidade*, também vamos encontrar um conjunto da literatura que reputamos muito relevante para este debate, que não aparece, ou aparece muito tangencialmente, nos diálogos da literatura visitada pelos sujeitos no meio social-analítico nos estudos de desastres. Para o caso de autores na América Latina, é fácil verificar a ausência de diálogos com a escola uruguaia de vulnerabilidade e a literatura chilena e brasileira em segregação e proteção social, temas próximos que há algum tempo trabalham com a construção explícita de sentidos territoriais para as novas cartografias (SPOSATI, 1996, 2001, 2012; KAZTMAN et al., 1999; KAZTMAN; FILGUEIRA, 2006; KAZTMAN, 2011; SABATINI; CÁCERES; CERDA, 2001; SABATINI; CÁCERES, 2004; CÂMARA et al., 2004; MARQUES TORRES, 2005; LAMPIS, 2010; KOGA, 2011).

Na próxima seção vamos apresentar, mesmo que ainda incompleta, uma possibilidade prática do que temos discutido ao longo deste capítulo. Utilizando a microrregião serrana do Rio de Janeiro, em particular os municípios de Petrópolis e Teresópolis, como área-experimento.

Rumo a uma *cartografia de processos* no contexto de abordagens integradas em riscos de desastres: estudo exploratório

Nos dias 11 e 12 de janeiro, chuvas torrenciais, com precipitação acima das médias históricas, em sete municípios da Região Serrana do estado do Rio de Janeiro – Areal, Bom Jardim, Nova Friburgo, São José do Vale do Rio Preto, Sumidouro, Petrópolis e Teresópolis –, se constituíram no *gatilho*, no *evento inesperado*, que provocou a deflagração de centenas de deslizamentos de terra e, conseqüentemente, gerou corridas de lama e detritos com alto poder de destruição, que ao fim teve por desfecho uma catástrofe de enormes dimensões. O saldo foi a morte de 905 pessoas e a interrupção ou transformação das práticas da vida cotidiana em diversos níveis, de natureza temporária ou permanente, de 304.562 pessoas e das famílias e relações em que elas estavam envolvidas. A expressão de um quantitativo absoluto como volume populacional – 42% da população dos municípios atingidos ou que os municípios de Nova Friburgo, Petrópolis e Teresópolis, juntos, sofreram 89% de perdas e danos (dados da Secretaria Nacional de Defesa Civil e da Defesa Civil de Rio de Janeiro) – revela o tamanho do problema, mas não o drama e a tragédia dessas famílias em seus espaços de vida. Comentar isso é necessário, porque para os menores quan-

titativos, como aqueles para as *paisagens*, estavam as famílias dos municípios de Santa Maria Madalena, Sapucaia, Paraíba do Sul, São Sebastião do Alto, Três Rios, Cordeiro, Carmo, Macuco e Cantagalo, também atingidos, seus próprios dramas e tragédias, de certa forma, se tornaram *invisíveis*, ou melhor posto, foram situados em um *regime de visibilidade* diferenciado.

Na forma como estabelecemos ao longo deste ensaio, para que a *cartografia* dos *sistemas técnicos* pudesse ser instrumental, ela deveria possibilitar uma narrativa sobre as possibilidades do que veio a acontecer.

Apontamentos conceituais

Nos termos que propomos (Figura 1), os acontecimentos no período de 11 a 12 de janeiro de 2011 começam com o estabelecimento de uma *ameaça natural*, produzida pelo volume inesperado de chuvas, naquele momento do tempo t naquela paisagem P . Uma *ameaça* que aponta, no plano técnico associado à geotecnia, para uma configuração nos elementos da *dimensão física* da paisagem P em t , capazes de produzir uma *ocasião* com o *potencial* de desencadear uma cadeia de acontecimentos ligados às possibilidades de *deslizamentos de terra*, especialmente distribuídos pela paisagem P . Neste caso, vamos nos referir a esses *potenciais* como *susceptibilidades* da paisagem física ao *gatilho* específico, *volume de precipitação*. Compreender e representar esses elementos, e sua evolução no período em que o *gatilho* está ativo e no pós-período, em que a distribuição espacial dos elementos potenciais a deslizamentos se altera, é importantíssimo, mas somente parte do conjunto de representações necessárias ao *Painel de Observações* que deve formar a *cartografia de riscos de desastres*. Independente das chuvas, a vida (trans)corre naquela paisagem P . Ela começou muito antes de 11 e 12 de janeiro. E foi esse período que produziu a configuração que vemos no tempo t para a relação entre as famílias e seus espaços de vida, que são os elementos da paisagem P em que as relações entre as *dimensões da vida social* se encontram com as *dimensões físicas* naquele(s) fragmento(s) da paisagem P em t . Dois conceitos nos ajudam nesta tarefa: o de *risco* e o de *vulnerabilidade*. Ao longo do tempo t e para todo fragmento da paisagem P , uma *estrutura de risco potencial* pode ser estabelecida por um *modelo de risco*. Esse modelo envolve e relaciona os elementos da paisagem física (associados aos *perigos* e possíveis *ameaças*) com elementos da paisagem social, associados a uma forma de estabelecer a *vulnerabilidade social das famílias/grupos em seus espaços de vida*.

Assim, devemos construir representações e apresentações para, pelo menos, alguns dos elementos presentes em algumas das *dimensões da vida*

social, e representar dimensões da *vulnerabilidade* foi nossa opção. Ao integrá-las ao *Painel de Observações*, que é sempre transitório, no sentido que se renova e se transforma, durante o período em que o *gatilho* está ativo (em geral curto) e para muito depois disso (período que acompanha as dinâmicas de transformação de algumas dimensões sociais), modificamos a lógica dos *sistemas técnicos*. Agora, não são ‘mapas imperativos’ em uma ‘cartografia da proibição’, não são mapas! O *Painel de Observações* se constitui com objetos em múltiplas representações e apresentações, e assim pode oferecer outra maneira de examinar a situação. Constitui-se em uma ferramenta para compartilhar visões, críticas, levantar dúvidas, estruturar as discussões e o debate, para, enfim, orientar a ação, considerando sempre suas limitações, e a principal é que ele passa a regular, também como no caso dos mapas, certo *regime de visibilidade* (FEITOSA; MONTEIRO, 2012).

Apontamentos metodológicos

Neste estudo exploratório, o objetivo foi desenvolver um *modelo espacial de risco*, como mediação para uma análise integrada das *dimensões física e social da paisagem*, considerando como *ameaça o potencial para deslizamentos de terra com conseqüente corrida de lama e detritos*, disparada por *precipitação intensa*.

O *risco* é entendido como um modelo de interação de dois componentes: a *paisagem humana* (‘observada’ por uma métrica de *vulnerabilidade social*) e a *paisagem física* (‘observada’ por um modelo que estabelece uma medida para a *susceptibilidade do terreno* aos movimentos de massa – deslizamentos e corridas), em um recorte que compreende os municípios de Petrópolis e Teresópolis na região serrana do Rio de Janeiro.

Ao falarmos em *recorte*, precisamos tratar da questão da *escala*. Nosso uso do termo *escala* está relacionado com a definição de Gibson, Ostrom e Ahn (2000, p. 219): “Usamos o termo *escala* para nos referirmos às dimensões espacial, temporal, quantitativa e analítica utilizadas pelos cientistas (naturais e sociais) para medir e estudar objetos e processos”. É mais comum pensarmos nas dimensões *espacial* e *temporal* da *escala*, mas não nas dimensões *quantitativa* e *analítica*. A dimensão *quantitativa* refere-se ao volume (quantidade) de objetos e/ou processos envolvidos no estudo, e a dimensão *analítica*, às opções, métodos e técnicas envolvidos no estudo dos objetos e/ou processos se consideradas as outras dimensões da *escala*. Nesta leitura, cada *dimensão* da *escala* tem uma ‘extensão’ e uma ‘resolução’.

A ‘extensão’ observa o tamanho, a magnitude, a totalidade da *escala* para o estudo. Por exemplo, na *dimensão espacial* da *escala* em nosso estudo, a *exten-*

são espacial é a área que envolve os dois municípios. A ‘*resolução*’ é o grau de detalhamento para o estudo. Por exemplo, a *dimensão espacial da escala*, em nosso estudo, apresenta diferentes *resoluções espaciais*. Quando trata dos dados relativos à *paisagem física*, a resolução usada foram as sub-bacias hidrográficas da região (*unidades espaciais de análise* para esta dimensão). Quando trata dos dados relativos à *paisagem social*, a *resolução espacial* usada foram os *setores censitários*. Mas observe que é a ‘*resolução*’ associada à *dimensão quantitativa – resolução quantitativa* – que vamos estabelecer se estamos falando de famílias ou grupos estratificados. Da mesma forma, na *dimensão analítica*, temos uma ‘*extensão analítica*’ que envolve todo o conjunto de métodos, técnicas e representações que utilizamos na análise dos componentes *físico e social da paisagem*, mas a ‘*resolução analítica*’ nos aponta aqueles que são usados no contexto da ‘*resolução espacial*’ (*dimensão espacial*) das sub-bacias, aqueles que são utilizados no contexto da análise das famílias ou grupos na ‘*resolução espacial*’ (*dimensão espacial*) dos setores censitários.

Área de estudo: extensão da dimensão espacial da escala

A área de estudo compreende os municípios de Petrópolis (22°28’ e 22°3’ S e 43°08’ e 43°13’ O) e Teresópolis (22°24’ e 22°27’ S e 42°57’ e 42°59’ O), que pertencem à Serra dos Órgãos, Estado do Rio de Janeiro, e estão localizados a 70 km ao norte da capital (Figura 2).

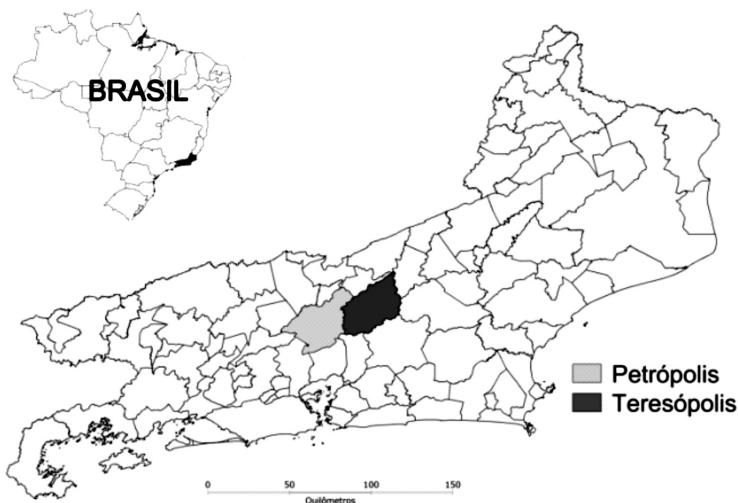


Figura 2 Municípios de Petrópolis e Teresópolis (Estado de Rio de Janeiro).

Fonte: Produção dos autores.

Objetos e processos na análise

O componente da paisagem física

O *objeto técnico* utilizado foi um modelo de *susceptibilidade do terreno* que explorou um *zoneamento* determinado por meio de uma análise morfométrica para as sub-bacias hidrográficas das regiões montanhosas do Rio de Janeiro, utilizando como apoio os dados da Shuttle Radar Topographic Mission (SRTM) (RIBEIRO de ARRUDA; LOPES, 2013). Esse modelo gera as *zonas* e as classifica em uma lógica hierárquica que qualifica o potencial de cada *zona* para que, considerado um evento de chuva disparador, ali se inicie uma cadeia de eventos geotécnicos que vão desaguar em *corridas de lamas e detritos* (HUTCHINSON, 1988, GUZZETTI et al., 1999; CARDOZO, 2013).

O componente da paisagem social

A *vulnerabilidade social* foi observada por meio de algumas dimensões capturáveis da situação dos domicílios e de seus chefes encontrados nos dados censitários (socioeconômicos e demográficos) produzidos pelo último censo demográfico de 2010 (IBGE, 2010). As dimensões da vulnerabilidade, observadas para a montagem de um índice sintético, foram preservadas, mas um indicador sintético também foi produzido, o IVS (*Índice de Vulnerabilidade Social*). Para o *cômputo* do IVS, observou-se a multicolinearidade estatística nos fatores componentes e foi feita uma normalização. A Tabela 1 apresenta esses componentes utilizados para calcular o IVS. Neste estudo, *simplificamos muito o índice*, pois o centro do estudo metodológico foi explorar o comportamento do *modelo de risco* proposto. O *objeto técnico* para descrição da *vulnerabilidade social* que vamos ter por referência nos próximos trabalhos será uma adaptação, muito simplificada neste exercício, do modelo proposto e desenvolvido em Anazawa (2012).¹¹

11. Em Anazawa (2012) há uma descrição detalhada para cada variável, para as bases de dados utilizadas em cada caso, uma caracterização dos *cômputos* e das escalas escolhidas e as referências-base para cada um dos indicadores e índices propostos no contexto daquele trabalho e muito simplificados no contexto deste exercício. O modelo completo se apoia na caracterização do *Perfil de Ativos das famílias* e estende essa caracterização para uma explícita incorporação da dimensão territorial. Para isso, um conjunto maior de indicadores possíveis de extração a partir dos dados do censo demográfico (IBGE - 2000 e 2010) é trabalhado, dentre eles: a *razão de dependência*, a *situação diferenciada entre chefes de família (responsáveis por domicílios) homem e mulher, com e sem instrução, alfabetização dos filhos*, apontados pela literatura ligada às discussões sobre *vulnerabilidade social* com forte peso nos trabalhos da escola uruguaia, chilena e os trabalhos no Brasil ligados à proteção social, com origem no serviço social.

Tabela 1 Descrição das variáveis usadas no modelo de Vulnerabilidade Social.

| Variável | Descrição |
|-------------------------------|--|
| Idade | Os extremos do espectro das idades são o estrato dos grupos demográficos mais afetados durante um desastre. As crianças dependem de outros e não são autônomas. Idosos podem ter restrições de mobilidade, o que pode diminuir a capacidade de recuperação autônoma (CUTTER; MITCHELL; SCOTT, 2000; CUTTER; BORUFF; SHIRLEY, 2003). |
| Padrão Construtivo da Moradia | O valor, a qualidade e a densidade de residências afetam as potenciais perdas e as possibilidades de recuperação (CUTTER; MITCHELL; SCOTT, 2000; CUTTER; BORUFF; SHIRLEY, 2003). O padrão construtivo revelado por meio de variáveis referidas aos domicílios permanentes encontradas no Censo Demográfico (IBGE, 2010) possibilita uma aproximação indireta para aferir a qualidade da moradia. O número de domicílios permanentes associados à área dos setores censitários permite uma medida de densidade. |
| Situação de Renda | A renda da pessoa responsável pelo domicílio indica a capacidade de cobertura do orçamento doméstico, bem como a capacidade de aquisição de bens e serviços (SPOSATI, 1996). Influencia a capacidade de as famílias se recuperarem depois da crise e condiciona a capacidade para absorver as perdas. |
| Situação de Educação | A condição da pessoa alfabetizada responsável pelo domicílio indica as oportunidades de inclusão e acesso ao mundo do trabalho. Quanto maior o grau de escolaridade, maiores são as habilidades e o conhecimento adquiridos (SPOSATI, 1996). Os anos de educação no sistema formal ajudam quando se discute a adoção de comportamentos e atitudes preventivas de autoproteção. |

O modelo de risco como componente de integração

O *objeto técnico* para descrição do *Risco de Desastre* associado à *ameaça de corridas de lamas e detritos* disparados por chuva intensa tem por base um modelo espacial de regressão, que descreve a variação espacial do *risco potencial* observado a partir da análise conjunta da *variação espacial* na relação entre a *vulnerabilidade social*, representada pelo *objeto técnico* – IVS, e a *susceptibilidade do terreno aos movimentos de massa*, representado pelas *zonas* com potencial para corridas. Na *dimensão analítica da escala*, a resolução *analítica* propõe um modelo local de regressão, conhecido como regressão geograficamente ponderada (GWR – *Geographically Weighted Regression*), proposto por Fotheringham et al. (2002). A técnica GWR ajusta um modelo de regressão a cada ponto observado, ponderando todas as

demais observações como função da distância a este ponto. Ou seja, observações mais próximas do ponto de regressão local são ponderadas mais fortemente do que observações mais distantes. No caso deste estudo, um conjunto de parâmetros foi estimado para cada ponto i observado (neste caso, o ponto i se refere ao centroide de cada sub-bacia) localizado nas coordenadas geográficas (u_i, v_i) . O modelo fica assim estruturado do (Eq. 1):

$$Risco = \beta_0(u_i, v_i) + \beta_1(u_i, v_i) VS + \beta_2(u_i, v_i) ST + \varepsilon_i \quad (\text{Eq. 1})$$

onde:

- ◆ *Risco* é a variável resposta ou variável dependente;
- ◆ *VS* (variável independente) é o *objeto técnico* que representa a *Vulnerabilidade Social*;
- ◆ *ST* (variável independente), *objeto técnico* que representa a *susceptibilidade do terreno aos movimentos de massa*;
- ◆ “ ε ” é o erro ou residual da regressão;
- ◆ β_0, β_1 e β_2 são os parâmetros a ser estimados.

Para a ponderação das observações consideradas na estimativa a cada ponto do modelo local de regressão, foi utilizada uma função gaussiana com largura de banda adaptável à densidade dos dados, ou seja, menor em áreas com alta concentração de microbacias e maior em áreas com baixa. Neste trabalho, a largura de banda utilizada para cada modelo local era equivalente à menor distância capaz de abranger 0,5% das microbacias mais próximas.¹²

Assim, para cada uma das sub-bacias (microbacias) consideradas na análise foi obtido um conjunto de estimativas de parâmetros e outras estatísticas que podem também ser apresentadas na forma de mapas (além de gráficos, tabelas e descrições). Nesta apresentação, a análise visual sobre como varia *espacialmente* a associação entre a *representação (objeto técnico IVS)* da *vulnerabilidade social* e a *representação da susceptibilidade do terreno aos movimentos de massa (objeto técnico Zonas Susceptíveis)* fica facilitada e ajuda na compreensão dos componentes que vão construindo o risco potencial em cada pedaço da *paisagem*. Importante observar que, neste ponto, não estamos lidando com as variações da relação no tempo, apenas

12. Para executar as análises de regressão global e local, foi utilizado o pacote GWR contido no ambiente para computação estatística R (software livre) R (<http://www.r-project.org/>). [R - THE R PROJECT FOR STATISTICAL COMPUTING. Free software environment for statistical computing and graphics. Available on: <http://www.r-project.org/>.

no espaço. O tempo para todos os *objetos* e *processos* foi comprimido para o tempo $t =$ ano 2010 (mais precisamente entre julho e agosto de 2010, quando a coleta em campo para o censo demográfico de 2010 foi encerrada). Isto quer dizer que uma avaliação do componente *físico* e *social* da *paisagem* pós-desastre certamente, mesmo com modelos simplificados de representação para o componente *social*, vai mostrar muitas diferenças, o que transformará completamente a *cartografia do risco de desastres* montada aqui neste estudo exploratório.

Avaliação do experimento: análise dos resultados e discussão

Neste experimento, o modelo GWR, *objeto técnico de representação* do *Risco potencial*, revelou uma associação positiva e significativa entre as variáveis, com forte valor do coeficiente de determinação ($R^2 = 0,98$, $p = 0,000$) (Tabela 2).

Tabela 2 Modelo de regressão GWR, que representa o *objeto técnico* de descrição do *Risco*, que mostra ao longo da *paisagem p* a relação entre *Zonas Susceptíveis* (*objeto técnico de representação* das ameaças) e o *IVS* (*objeto técnico de representação da vulnerabilidade social*) para a *paisagem* definida pela área demarcada pelos municípios de Petrópolis e Teresópolis (RJ).

| Variável | Min. | 1st Quartil | Mediana | 3st Quartil | Max. Global |
|--|-------|-------------|---------|-------------|--------------|
| Constante | 0,376 | 0,593 | 0,602 | 0,615 | 0,735 0,556 |
| IVS | 0,978 | 1,001 | 1,003 | 1,021 | 1,038 1,0253 |
| Zonas susceptíveis | 0,205 | 0,008 | 0,063 | 0,081 | 0,304 0,066 |
| Coeficiente de determinação $R^2 = 0,981$ | | | | | |
| Sigma = 0,0819 | | | | | |
| AIC = -2028,743 | | | | | |
| Soma dos residuais quadrados (SSR) = 6,144 | | | | | |

A visualização dos coeficientes gerados utilizando o modelo GWR como superfícies (distribuição espacial de uma variável em observação) nos ajuda também a identificar *padrões espaciais* – arranjos e configurações das relações entre as *dimensões física e social*, com referência espacial – naquela *paisagem*. Assim, os coeficientes estimados para cada variável explicativa indicam o quanto pode mudar a variável dependente (que modela o *risco*) por unidade de variação na variável explicativa para cada área (CHAINÉY, 2013). Neste sentido, os coeficientes da variável *IVS* – ‘Vulnerabilidade Social’ indicaram que a maior mudança no modelo que estima o *risco potencial* pode acontecer na zona oriental de Petrópolis e ocidental de Teresópolis (cinza-escuro) (Figura 3B). No caso dos coeficientes da variável ‘Susceptibilidade do terreno’, estes indicaram pouca mudan-

ça na estimativa do *risco potencial* por cada unidade de sua variação ao longo da *paisagem* (cinza-claro) (Figura 3C).

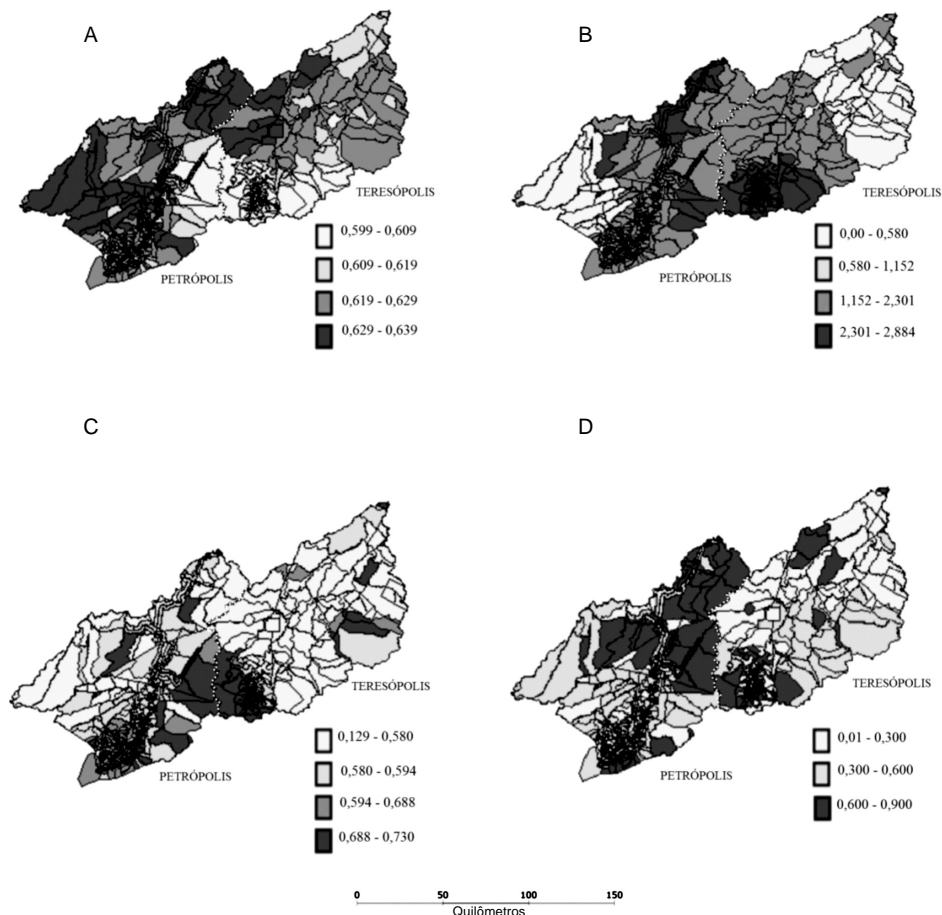


Figura 3 Superfícies de coeficientes gerados a partir do Modelo de estimação do *Risco Potencial* como uso da técnica GWR. A) Superfície do coeficiente para a constante, β_0 ; B) superfície do coeficiente para a variável 'Vulnerabilidade social', β_1 ; C) superfície do coeficiente para a variável 'Susceptibilidade do terreno', β_2 ; D) resíduos da regressão para a estimativa da variável 'Risco', ϵ .

Embora a qualidade do ajuste não tenha sido constante ao longo da área de estudo, conforme mostra a distribuição espacial dos resíduos apresentada na Figura 3D, as áreas em cinza-escuro são aquelas onde o modelo estimado para o *Risco* localmente mostrou melhor ajuste (R^2 entre 0,6 e 0,9),

entretanto, as áreas em tons claros de cinza mostraram um péssimo ajuste. São locais onde nosso modelo de *objeto técnico* para representar o conceito de *vulnerabilidade social*, um dos componentes do modelo de *Risco*, não foi especialmente bem. Por um lado, o IVS, como representação sintética, empobreceu a riqueza dos fatores (veja este problema em ANAZAWA, 2012; ANAZAWA; FEITOSA; MONTEIRO, 2012), ou seja, suprimiu a natureza *multidimensional* da *vulnerabilidade social*. Por outro, os fatores que compõem esse IVS, neste estudo, foram muito simplificados para garantir uma avaliação do modelo de risco de caráter mais geral, e isto certamente compromete uma análise desses resultados como uma possibilidade da análise do *risco de desastres*.¹³

O experimento foi importante para reforçar nossas teses sobre a necessidade de estabelecer os elementos das *cartografias do risco de desastres* como *representações temporárias* e, assim, instrumentais para a construção do debate e das significações e não para a interpretação dos fatos.

Considerações finais

O experimento mostrado neste ensaio buscava reforçar nossas teses iniciais, aqui desenvolvidas como nosso argumento central, da necessidade de se repensar a *cartografia dos riscos de desastres*. Nosso argumento foi construído a partir de uma caracterização da identidade [*desastre* \equiv *processo*] como essencial para a orientação dos *sistemas técnico-científico-representacional* presentes nas abordagens integradas em estudos de desastres. Defendemos o papel central na construção dessas novas cartografias do conceito de *Paisagem*, que foi ressignificado para nosso contexto de uso. A partir dele, desenvolvemos melhor a identidade [*desastre* \equiv *processo*], caracterizando com mais detalhes o componente *processo* desta identidade. Com base nesta caracterização, apresentamos uma proposta de um modelo conceitual, na forma esquemática apresentada na Figura 1, e a necessidade de se romper com uma cartografia apoiada na ideia de *permanência* e não na ideia de *transitoriedade*, na ideia de ‘mapas imperativos’ e não de *representações transitórias* para situações que evoluem no espaço e no tempo.

Utilizamos um experimento, com muitas simplificações e que ainda não desenvolve nosso argumento de forma integral, mas nos serviu para

13. Tecnicamente, o que nos indica estas situações foi a aplicação de um teste de normalidade *Jarque-Bera* que resultou estatisticamente significativo ($p < 2.2e^{-16}$), mas mostra uma tendência, sugerindo que faltam uma ou mais variáveis ao modelo. Neste caso, a questão é a formação da variável IVS e sua utilização como única forma de expressão do conceito complexo de *vulnerabilidade social*.

avaliar as possibilidades que a visão proposta neste ensaio oferece. Também nos ajudou a descortinar outras alternativas para estabelecer os elementos das *cartografias do risco de desastres* como representações temporárias e a constituição de um *Painel de Observações* como seu suporte no domínio dos estudos integrados dos desastres. Também vimos que, mesmo avançando no uso de *projetos representacionais*, a sua própria natureza, em maior ou menor intensidade, ainda pode nos submeter a criar ‘regimes de visibilidade’ para um problema em que queremos lançar luzes e não preservar as trevas. O mais importante, nos parece, é que, se aceitamos todos, sujeitos no meio técnico-operacional e aqueles no meio social-analítico, que *desastres* como *desfechos* de vários processos inter-relacionados atuando em diferentes escalas com demarcação territorial, são construções sociais, não precisamos temer o projeto representacional que o instrumental cartográfico carrega. Mapas, antes de mais nada, são construções sociais. As tecnologias que permitem sua construção também o são.

Embora os *sistemas técnicos*, em particular aqueles com forte base em TICs e nos computadores digitais, nos possibilitem expressar uma *representação* do mundo ou de fenômeno(s) que buscamos compreender, o que obtemos são os resultados possíveis das manipulações sobre essas *representações*, portanto, uma outra *representação*. Então, é muito saudável que sempre tenhamos em mente a necessidade de *refletir criticamente sobre nossa prática tecnológica*, em particular quando o instrumento que usamos facilmente nos alimenta, e a outros, da esperança de que o que obtivemos ali não foi uma redução, mediada por um *projeto representacional* estabelecido, mas, sim, a compreensão universal do problema.

Agradecimentos

Antonio Miguel Vieira Monteiro gostaria de agradecer um *coletivo* de colaboradores, também amigos, cujo diálogo, em momentos distintos, mas ao longo de quase 20 anos, permitiu estas *reflexões espaciais*, feitas neste ensaio, para o contexto dos estudos em desastres. Com a ajuda deste *coletivo*, os territórios reafirmaram seus sentidos e fomos desafiados a revelá-los em nossa prática tecnológica. Obrigado, Aldaíza Sposati, Gilberto Câmara, Fred Ramos, Dirce Koga, Flávia Fonseca, Christovam Barcellos, Marília Carvalho, Leda Régis, Maria Alice Varjal, Silvana Amaral, Isabel Escada, Ana Paula Dal’Alasta, Carolina Pinho, Thatiane Anazawa, Karine Ferreira, Gilberto Ribeiro, Lubia Vinhas, Tiago Carneiro, Pedro Andrade, Trevor Bailey, Ana Cláudia Cardoso, Roberto Monte-Mór, obrigado!

Referências bibliográficas

ANAZAWA, T. M. **Vulnerabilidade e território no litoral norte de São Paulo**: indicadores, perfis de ativos e trajetórias. 2012. 190 f. Dissertação (Mestrado em Sensoriamento Remoto) – Instituto Nacional de Pesquisas Espaciais, São José dos Campos.

ANAZAWA, T. M.; FEITOSA, F. F.; MONTEIRO, A. M. V. Vulnerabilidade socioecológica nos municípios de Caraguatatuba e São Sebastião, Litoral Norte de São Paulo: medidas, perfis de ativos e trajetórias. In: ENCONTRO NACIONAL DA ANPPAS, 6., 2012, Belém. **Anais...** Belém: ANPPAS, 2012.

ANDRADE, O. O manifesto antropófago. In: TELES, G. M (Org.). **Vanguarda europeia e modernismo brasileiro**: apresentação e crítica dos principais manifestos vanguardistas. 3. ed. Petrópolis: Vozes; Brasília: INL, 1976.

BAUMAN, Z. **Globalização**: as consequências humanas. Rio de Janeiro: Zahar, 1999.

_____. **Confiança e medo nas cidades**. Rio de Janeiro: Zahar, 2005.

BIGELL, W.; CHANG, C. The meanings of landscape: historical development, cultural frames, linguistic variation, and antonyms. **Ecozon@/European Journal of Literature, Culture and Environment**, v. 5, n. 1, 2014.

BLAIKIE P. et al. **At risk**: natural hazards, people's vulnerability and disasters. New York: Routledge, 1994.

BLANC-PAMARD, C.; RAISON, J. P. Paisagem. In: **Enciclopédia Einaudi**. Volume 8. Porto: Imprensa Nacional Casa Moeda, 1986. p. 138-160.

CÂMARA, G; MONTEIRO, A. M. V.; MEDEIROS, J. S. Representações computacionais do espaço: fundamentos epistemológicos da ciência da geoinformação. **Geografia**, Rio Claro, v. 28, n. 1, p. 83-96, 2003.

CÂMARA, G. et al. Mapping social exclusion/inclusion in developing countries: social dynamics of Sao Paulo in the 90's. In: JONELLE, D.; GOODCHILD, M. (Eds.). **Spatially-enabled social science**: examples in best practice. New York: Oxford University Press, 2004. p. 223-237.

CANAVIRI, G. T. et al. **Los enfoques teóricos del desastre y la gestión local del riesgo** (construcción crítica del concepto). La Paz: NCCR/OXFAM/FUNDEPCO, 2008.

CARDOZO, C. P. **Zonación de susceptibilidad por procesos de remoción en masa en la cuenca del río Tartagal, Salta (Argentina)**. 2013. 127 f. Tesis de Maestría (Aplicaciones espaciales de alerta y respuesta temprana a emergencias) – Universidad Nacional de Córdoba (UNC)-Comisión Nacional de Actividades Espaciales (CONAE), Argentina.

CASTELLS, M. **The information age**: economy, society, and culture. v. 1. 2. ed. The Rise of the Network Society, John Wiley & Sons, 2010.

CHAINEDY, S. **Understanding hotspots using Geographically Weighted Regression**. London: University College London. 2013. Available on: <https://www.ucl.ac.uk/scs/people/academic-research-staff/spencerchainey/Slides/NIJCMRC2011_GWR>.

CRAMPTON, J. W. Maps as social constructions: power, communication and visualization. **Progress in Human Geography**, n. 25, p. 235-52, 2001.

- CUTTER, S. L.; MITCHELL, J. T.; SCOTT, M. S. Revealing the vulnerability of people and places: a case study of Georgetown County, South Carolina. **Annals of the Association of American Geographers**, v. 90, n. 4, p.713-737, 2000.
- CUTTER, S. L., BORUFF, B. J.; SHIRLEY, L. W. Social vulnerability to environmental hazards. **Social Science Quarterly**, v. 84, n. 2, p. 242-261, 2003.
- CUTTER, S. L. Are we asking the right question? In: PERRY, R. W.; QUARANTELLI, E. L. (Eds.) **What is a disaster?** New Answers to Old Questions. International Research Committee on Disasters, 2005.
- CUTTER, S. L.; FINCH, C. Temporal and spatial changes in social vulnerability to natural hazards. **Proceedings of the National Academy of Sciences**, v. 7, n. 105, p. 2301-2306, 2008.
- FEITOSA, F. F.; MONTEIRO, A. M. V. Vulnerabilidade e Modelos de Simulação como Estratégias Mediadoras: Contribuição ao Debate das Mudanças Climáticas e Ambientais. **Geografia**, Rio Claro, v. 37, p. 289-305. 2012.
- FOTHERINGHAM, A. S. et al. **Geographically weighted regression: the analysis of spatially varying relationship**. New York: Wiley. 2002.
- GALL, M.; NGUYEN, K.; CUTTER, S. L. Integrated research on disaster risk: is it really integrated? **International Journal of Disaster Risk Reduction**, v. 12, p. 255-267, 2015.
- GIBSON, C.; OSTROM, E.; AHN, T. K. The concept of scale and the human dimensions of global change: a survey. **Ecological Economics**, v. 32, p. 217-239, 2000.
- GINZBURG, C. **Olhos de madeira: nove reflexões sobre a distância**. Tradução de Eduardo Brandão. São Paulo: Companhia das Letras, 2001.
- GUZZETTI, F.; CARRARAB, A.; CARDINALIA, M.; REINCHENBACH, P. Landslide hazards evaluation: a review of current techniques and their applications in a multi-scale study, Central Italy. **Geomorphology**, v. 31, p. 181-216, 1999.
- HOGAN, D. J.; MARANDOLA JR., E. Towards an interdisciplinary conceptualization of vulnerability. **Population, Space and Place**, v. 11, p. 455-471, 2005.
- HEWITT, K. **Interpretations of calamity: from the viewpoint of human ecology**. Boston: Allen & Unwin, 1983.
- HUTCHINSON, J. N. General report morphological and geotechnical parameters of landslides in relation to Geology and Hydrogeology. In: BONNARD, C. (Ed.). **Proceedings of the 5th International Symposium on Landslides**. Rotterdam, Netherlands: A. A. Balkema, 1988. p. 3-35.
- IBGE/INSTITUTO BRASILEIRO DE GEOGRAFIA E ESTATÍSTICA. **Censo Demográfico 2010**. Rio de Janeiro: IBGE, 2010.
- KAZTMAN, R. **Notas sobre la medición de la vulnerabilidad social**. Borrador para discusión. 5 Taller regional, la medición de la pobreza, métodos y aplicaciones. Mexico: BID-BIRF-CEPAL, 2000. Disponível em: <<http://www.eclac.cl/deype/mecovi/docs/TALLER5/24.pdf>>. Acesso em: 2 jun. 2011.
- KAZTMAN, R., et al. **Vulnerabilidad, activos y exclusión social en Argentina y Uruguay**. Santiago de Chile: OIT, 1999.
- KAZTMAN, R.; FILGUEIRA, F. As normas como bem público e privado: reflexões nas fronteiras do enfoque “ativos, vulnerabilidades e estrutura de oportunidades” (Aveo).

In: CUNHA, J. M. P. (Ed.). **Novas metrópoles paulistas**: população, vulnerabilidade e segregação. Campinas: NEPO/Unicamp, 2006. p. 67-94.

KLEIN, J. T. **Crossing boundaries**: knowledge, disciplinarity, and interdisciplinarity. Charlottesville/London: University Press of Virginia, 1996.

KOGA, D. **Medidas de cidades**: entre territórios de vida e territórios vividos. 2. ed. São Paulo: Cortez, 2011.

LAMPIS, A. ¿Qué ha pasado con la vulnerabilidad social en Colombia? Conectar libertades instrumentales y fundamentales. **Colombia Sociedad y Economía**, v. 19, n. 1, p. 229-261, 2010.

LAVELL THOMAS, A. Ciencias sociales y desastres naturales en America Latina: un encuentro inconcluso. In. MASKREY, A. (Org.). **Los desastres no son naturales**. La RED -Red de Estudios Sociales en Prevención de Desastres en America Latina, 1993. p. 135-154.

_____. Degradación ambiental, riesgo y desastre urbano. Problemas y conceptos: hacia la definición de una agenda de investigación. In: FERNÁNDEZ, M. A. **Ciudades en riesgo**: degradación ambiental, riesgos urbanos y desastres. La RED, 1996. p. 12-42.

_____. **Antecedentes, formación y contribución al desarrollo de los conceptos, estudios y la práctica en el tema de los riesgos y desastres en America Latina: 1980-2004**. LaRED, 2004.

LAVELL THOMAS, A.; FRANCO, E. **Estado, sociedad y gestión de los desastres en América Latina**: en busca del paradigma perdido. Lima, Perú: La Red-FLACSO-IT/Lahmann, 1996.

LÖWY, I. The strength of loose concepts. **History of Science**, v. 30, p. 371-396, 1992.

MARQUES, E. C.; TORRES, H. **São Paulo**: segregação, pobreza e desigualdade social. São Paulo: Ed. Senac, 2005.

MASKREY, A. **Los desastres no son naturales**. LaRED/Red de Estudios Sociales en Prevención de Desastres en America Latina, 1993.

MOLLINGA, P. **The rational organization of dissent**. Working Paper, Bonn: ZEF, 2008.

MONMONIER, M. S. **No dig, no fly, no go**: how maps restrict and control. London: The University of Chicago Press, 2010.

MORAES, A. C. R. **Ideologias geográficas**. 4. ed. São Paulo: HUCITEC, 2002.

MOSER, C. O. N. The asset vulnerability framework: reassessing urban poverty reduction strategies. **World Development**, v. 26, n. 1, p. 1-19, 1998.

PERRY, R. W.; QUARANTELLI, E. L. **What is a disaster?** New answers to old questions. International Research Committee on Disasters, 2005.

QUARANTELLI, E. L. **What is a disaster?** Perspectives on the question. England: Routledge, 1998.

R - THE R PROJECT FOR STATISTICAL COMPUTING. Free software environment for statistical computing and graphics. Available on: <http://www.r-project.org/>.

RIBEIRO de ARRUDA, E; LOPES, E. Análise morfométrica em sub-bacias hidrográficas para monitoramento do risco potencial a corridas de massa (*debris flows*) na região ser-

- rana do Rio de Janeiro. Congresso Brasileiro de Geologia de Engenharia e Ambiental, 14, Rio de Janeiro, 2013. **Anais...** Rio de Janeiro: CBGEA, 2013.
- RODRIGUEZ, H.; QUARANTELLI, E.; DYNES, R. **Handbook of Disaster Research**. Series Handbooks of Sociology and Social Research. Springer, 2007.
- ROLNIK, S. **Cartografia Sentimental, Transformações contemporâneas do desejo**. São Paulo: Editora Estação Liberdade, 1989.
- SABATINI, F.; CÁCERES, G. **Barrios cerrados: Entre la exclusión y la integración residencial** Santiago. Instituto de Geografía, Pontificia Universidad Católica de Chile, 2004.
- SABATINI, F.; CÁCERES, G.; CERDA, J. Segregación residencial en las principales ciudades chilenas: tendencias de las tres últimas décadas y posibles cursos de acción. **Revista EURE**, v. 27, n. 82, s/p, 2001.
- SANTAELLA, L. **O que é semiótica**. São Paulo: Brasiliense, 1983. (Coleção Primeiros Passos).
- SANTOS, M. **A natureza do espaço: técnica e tempo, razão e emoção**. São Paulo: Hucitec, 1996.
- _____. **O espaço do cidadão**. 7. ed. São Paulo: Edusp, 2007.
- SPOSATI, A. **Mapa da exclusão/inclusão social de São Paulo**. São Paulo: Educ, 1996.
- _____. **Cidade em pedaços**. São Paulo: Brasiliense, 2001.
- _____. (Coord.). **Métricas territoriais de proteção social: a capacidade protetiva de famílias residentes em metrópoles**. Projeto PROADI-SUS (Programa de Apoio ao Desenvolvimento Institucional do Sistema Único de Saúde). São Paulo: CEDEPE, CEDEST, HOSPITAL SAMARITANO-SP, PUC-SP, INPE, 2012
- STAR, S. L.; GRIESEMER, J. R. Institutional ecology, translations and boundary objects: amateurs and professionals in Berkeley's Museum of Vertebrate Zoology, 1907-39. **Social Studies of Science**, v. 19, n. 3, p. 387-420, Aug. 1989.
- TELLES, V. S. **A gestão do conflito na produção da cidade contemporânea: a experiência paulista**. Projeto Temático FAPESP, Processo 13/26116-5. Vigência: 1 de agosto de 2014-31 de julho de 2018. Área do Conhecimento: Ciências Humanas – Sociologia – Sociologia Urbana, 2014.
- TIERNEY, K. J. From the margins to the mainstream? Disaster research at the crossroads. **Annu. Rev. Sociol.**, v. 33, p. 503-25, 2007.
- VALENCIO, N. A crise social denominada desastre: subsídios para uma rememoração coletiva acerca do foco principal do problema. In: _____. (Org.) **Sociologia dos desastres: construção, interfaces e perspectivas no Brasil**. São Carlos: RiMa Editora, 2013a. v. III, p. 3-23.
- VALENCIO, N. **Sociologia dos desastres: construção, interfaces e perspectivas no Brasil**. São Carlos: RiMa Editora, 2013b. v. III.
- WILCHES-CHAUX, G. La vulnerabilidad global. In: MASKREY, A. (Org.). **Los desastres no son naturales**. LaRED/Red de Estudios Sociales en Prevención de Desastres en America Latina, 1993.

com processos sociais do que com recortes instantâneos isolados de seus contextos. Instiga-nos mais para a denúncia da vulnerabilização (produzida historicamente) do que para a naturalização do que (de quem) seja “vulnerável” (em si). Por isso mesmo tais aprendizados e diálogos compartilhados aqui, a partir da colaboração de bases conceituais das Ciências Humanas e Sociais, buscaram levar em conta (cada um a seu modo) sua aplicabilidade na análise de casos concretos.



Qual é a contribuição das Ciências Humanas e Sociais para a compreensão, explicação e atuação em desastres?

Este glossário humanístico apresenta alguns dos fundamentos conceituais de disciplinas das Ciências Humanas e Sociais para o aprofundamento da análise e discussão dos Riscos de Desastres e dos Desastres já ocorridos no contexto socioambiental brasileiro e em contextos similares. É mais um passo na contribuição concreta de tais disciplinas para formar, junto aos vários atores, uma interpretação mais elaborada/qualificada sobre os casos reais de desastres relacionados com a água, bem como de casos nos quais os riscos de desastres são acentuados.

O livro é resultado de um trabalho conjunto de profissionais do meio científico – abarcando olhares disciplinares como o da Sociologia, Serviço Social, Geografia, Antropologia, Psicologia, História, Direito, Economia e outros –, assim como provindos do meio técnico e de lideranças comunitárias e de movimentos sociais, a partir das reflexões originais dos autores no “Seminário Internacional Riscos de Desastres relacionados à água: aplicabilidade de bases conceituais das Ciências Humanas e Sociais para a análise de casos concretos”, ocorrido em novembro de 2014 e coordenado pelo Núcleo de Pesquisas e Estudos Socioambientais (NESA), da Universidade Federal Fluminense, em parceria com o Núcleo de Estudos e Pesquisas Sociais em Desastres (NEPED), da Universidade Federal de São Carlos. Os autores são provenientes de três países (Brasil, México e Portugal) e vinculados a distintas instituições, como universidades, institutos de pesquisa, secretarias, prefeituras, associações, dentre outras.

Os textos, constituídos na forma de entrevistas e capítulos, apresentam os fios de uma tese necessariamente complexa do tema dos desastres; no entanto, desenodoam-se num propósito de facilitar a compreensão ao público leigo.

A partir de conceitos/termos como desastre, riscos, prevenção, conflito, natureza, liberdade, morada, impasses, enfrentamento, distribuição espacial da população, norma e anomalia, conhecimento local e outros, a obra coloca em relevo os processos históricos, políticos e econômicos nos quais os desastres são maturados. Ao destacar tais processos, indo aquém e além do momento da crise aguda e de protocolos de resposta, o livro reforça a importância da dimensão social acerca do problema dos desastres relacionados com a água e oferece uma alternativa interpretativa para subsídio ao fortalecimento das políticas de redução de desastres, num contraponto à dimensão geobiofísica dominante no tema.

Patrocínio



Organização

